



MA12

Interactieve optische / thermische detector met isolator

- Norm EN54-7, EN54-17, EN54-18
- Veiligheidsadressering
- CE0333 certificering in overeenstemming met CPD

De optische / thermische rookdetector MA12 werkt volgens het principe van de weerkaatsing van foto-elektrisch licht dat gevoelig is voor thermische elementen. Deze detector detecteert zichtbare rook met of zonder warmte-uitstraling. De alarmprempel van het warmte-element is 68°C.

De MA12 detector analyseert de lucht door de weerkaatsing van licht op de rookdeeltjes volgens het **TYNDALL-effect**. Dit toestel detecteert in het bijzonder de **koude en zichtbare rookdeeltjes** (0,3µm tot 2µm) die bij het begin van een brand ontstaan.

De reactiedrempel van het alarm is zo afgesteld dat een waarde van $m=0,2\text{db/m}\pm 0,03$ wordt bekomen in overeenstemming met de norm **EN54-7**.

MA12 maakt gebruik van geavanceerde technologie (**microprocessoren, smd-componenten**) en biedt zo nauwkeurigheid en hoge betrouwbaarheid. Deze specifieke detector wordt met **een enkele bodemplaat aan het plafond bevestigd**. **MA12** is bestemd voor **interactieve brandmeldcentrales**. De rookdetector **MA12** is ontworpen voor installatie onder platte plafonds met een hoogte tussen **2,5m en 12m** in gezonde en min of meer geventileerde gebouwen.

De maximum bewaakte oppervlakte bedraagt **80m² per detector**; het is echter wenselijk de plaatselijke aanbevolen installatieregels te raadplegen, in het bijzonder wanneer de installatiekenmerken verschillen **van de kenmerken hierboven aangehaald**. Bij het programmeren van de brandmeldcentrale is er keuze tussen **acht niveaus van gevoeligheid** (van 0,1dB/m tot 0,35 dB/m).



Algemene kenmerken

- Foto-elektrisch strooilicht (Tyndall-effect)
- Optisch element gevoelig gemaakt door het thermisch element
- **Conform EN54-7** voor optische rookdetectie
- 1 uitgang voor alarmverklapper op afstand
- Afsluitbaar
- Kabel max. doorsnede 2,5mm²
- **8 instelbare niveaus van gevoeligheid** (0,1 dB/m tot 0,35 dB/m)
- Ingebouwde kortsluitingsisolator in circuit (**EN54-17**)
- Bodemplaatrelais in optie (**EN54-18**)
- **Constante gevoeligheid** dankzij autocorrectie

Specificaties over de voeding

Netspanning	12Vdc tot 28 Vdc
Nominale netspanning	24 Vdc
Stroom in rust (24 Vdc)	140µA met bodemplaatisolator gesloten 500µA met bodemplaatisolator open
Stroom in alarm (24 Vdc)	5mA ± 1mA (15mA indien uitgerust met optionele R05)
Stroom in storing (24 Vdc)	140µA
Uitgang voor alarmverklapper op afstand	Individuele sturing: 5mA ± 1mA

Mechanische kenmerken

Gewicht	130g
Afmetingen (in mm)	H:55 D:104
Materiaal	ABS
Kleur	Wit
Veiligheidsklasse (IP)	IP32
Bevestigingswijze	Bodemplaat
Bevestiging	- Afstand tussen middens: 50mm tot 60mm - Onder plafond: 2 schroeven van Ø 4

Klimatische kenmerken

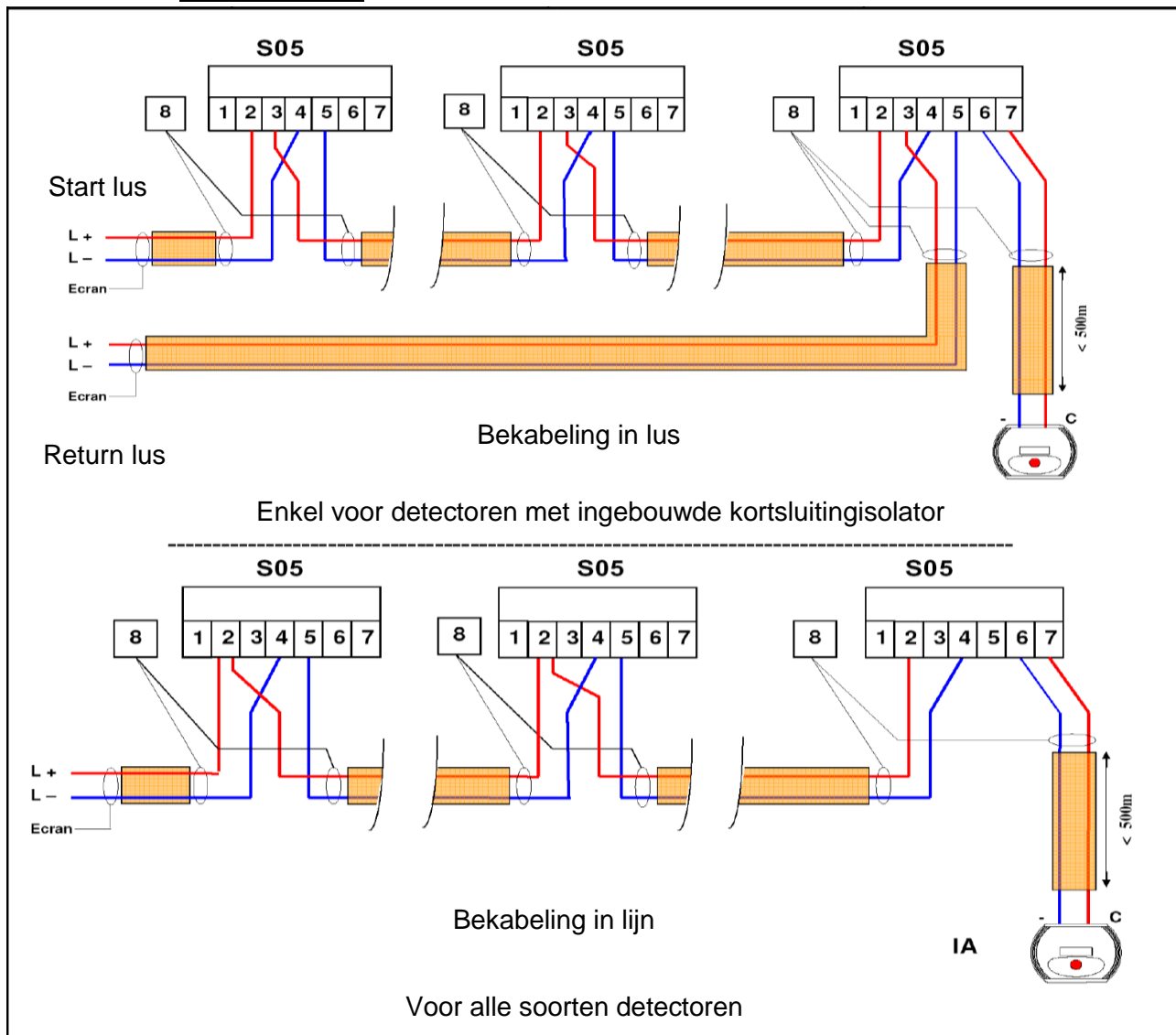
Werkings temperatuur	-30°C tot +50°C
Opslagtemperatuur	+10°C tot +50°C
Relatieve werkingsvochtigheid	≤ 93%
Relatieve opslagvochtigheid	≤ 85%



MA12

Interactieve optische / thermische detector met isolator

VERBINDING



ZIJZICHT



VOORAANZICHT



BODEMPLA



BODEMPLAAT met



REFERENTIE

MA12

S12

ACCESSOIRES

IND05

R05

CS05

BR/EM

BRI

GAV

BESCHRIJVING

Interactieve optische / thermische detector

Detectorbodemplaat

Alarmverklikker op afstand

Bodemplaatrelais

Beschermende plaat voor bodemplaat S05

Universele bodemplaat met dichtingen voor 05 gamma

Waterbestendige universele bodemplaat met dichtingen voor 05 gamma

Beschermingsrooster

