



S05, R05, ICC05, STRAP

Base ed accessori



BASE 05

Base universale per rivelatori serie 05.

Dimensioni: 122 (∅) x 22(h)mm	Peso: 100g
Materiale: ABS	Tipologia del cavo: max 1,5mm ²



R05.

Scheda relè per rivelatori serie 05 , da inserire nella base S05 .

R05 dispone di un relè 30V/2A per comandare attivazioni. 1 contatto normalmente chiuso (NC) e 1 Normalmente aperto(NO) . I contatti sono liberi da potenziale.

Peso: 150g	Alimentazione : da 10Vdc a 28Vdc Nominale: 24V
Dimensioni: 64 x 34 x 1.6 mm	Assorbimento: 100 µA on standby. 12mA in attivazione.
Materiale: Epoxy glass. La scheda deve essere inserita nella base	Contatti: liberi da potenziale. 2A, 30V .



ICC05

Scheda isolatore da inserire nella base S05.

Consente di isolare un corto circuito localizzato nella sezione del loop compresa tra due isolatori ICC05.

Nelle linee a loop, 1 ICC05 (o un qualsiasi altro tipo di isolatore) deve essere posizionato ogni 32 punti.

Peso: 140g	Alimentazione: da 15Vdc a 28Vdc Nominale: 23Vdc
Dimensioni: 64 x 34 x 1.6 mm	Assorbimento: 150 µA in standby 350 µA se attivata
Materiale: Epoxy glass. La scheda deve essere inserita nella base S05	Temperatura di funzionamento: da -30°c a +55°C



STRAP

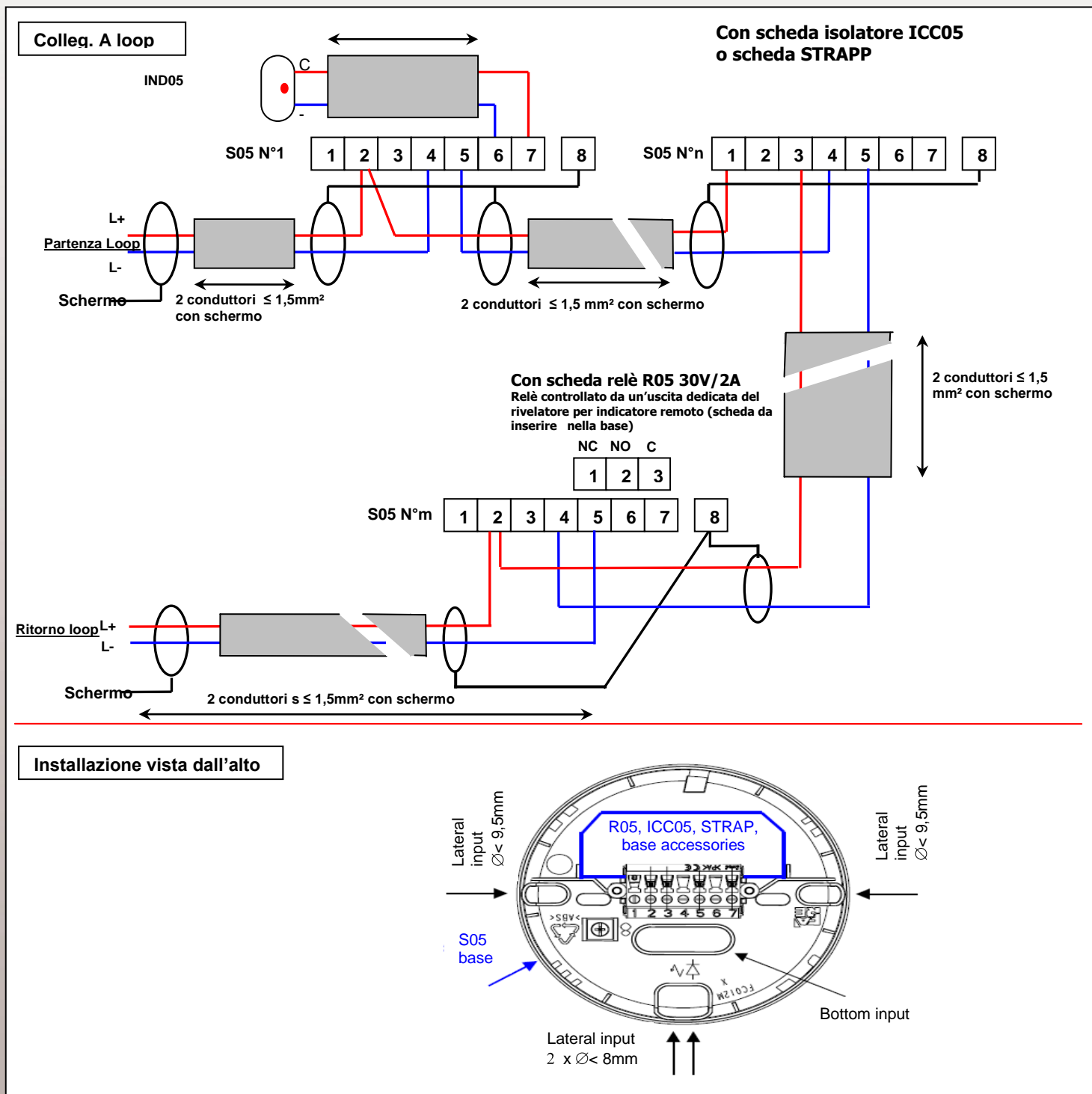
Scheda da inserire nella base S05 nel caso si utilizzi un cavo loop di sezione superiore a 1,5mm².

Peso: 120g	Material: Epoxy glass. Scheda da inserire nella base S05
Dimensioni: 64 x 34 x 1.6 mm	Temperatura di funzionamento: da -30° a +55°C



S05, R05, ICC05, STRAP

Base ed accessori



Riferimenti

S05
R05
SOUND05
BRI

DESCRIZIONE

Base universale per rivelatori convenzionali o analogici serie 05
 Scheda relè (12V o 24V) per rivelatori serie 05 (da inserire nella base S05)
 Base con buzzer interno 90db @ 1m
 Base universale Waterproof con protezione , per gamma 05

Security Detection Direct Distribution
 41 rue du saule trapu, ZA du moulin de Massy
 91300 MASSY (France)

www.sd3.fr

Tel :
 Fax :
 e-mail :
 Web site :

+33 (0)1 60 13 67 24
 +33 (0)1 60 13 67 26
sd3@sd3.net
www.sd3.fr



A world of fire detection equipment

Non contractual document