



OA05

Détecteur de fumée optique Interactif

- Norme EN54-7 Ed2000
- Adressage de sécurité

Le détecteur de fumée optique analyse l'atmosphère par la réflexion de lumière sur les particules de fumée suivant l'effet TYNDALL. Il détecte spécifiquement les **particules de fumées froides et visibles** (0, 3µm à 2µm) produits lors des phases initiales d'un incendie. Le seuil de réaction de l'alarme est réglé afin d'obtenir la valeur $m=0, 2\text{dB/m} \pm 0, 03$ conformément à la norme EN54-7.

OA05 inclut une technologie avancée (microprocesseurs, composants cms) apportant précision et haute fiabilité. Le détecteur spécifique est fixé par une simple base de plafond.

OA05 s'adapte aux centrales de détection incendie interactives.

Le détecteur de fumée OA05 est développé pour être installés sous des plafonds plats d'une hauteur variant entre 2, 5 m et 12 m dans des immeubles sûres et plus ou moins ventilés.

La surface surveillée maximale est de **80m² par détecteur**; bien qu'il soit préférable de se référer aux règles d'installation locales recommandées en particulier quand les caractéristiques de l'installation diffèrent de celles mentionnées ci-dessus. La programmation de la centrale de détection incendie permet **huit niveaux de sensibilité** (de 0, 1dB/m à 0,35 dB/m).



Caractéristiques principales

- Diffusion photoélectrique (effet Tyndall)
- 1 sortie indicateur alarme déporté
- Fermant
- Norme EN54-7
- Diamètre du câble de max 2,5mm²
- Configuration de 8 niveaux de sensibilité (0,1 dB/m à 0,35 dB/m)
- Isolateur de base (option)
- Relais de base (option)
- **Sensibilité constante** grâce à une autocorrection

Spécifications sur l'alimentation

Tension secteur	12Vdc à 28 Vdc
Tension secteur nominale	24 Vdc
Courant de repos (24 Vdc)	140µA sans isolateur de base / 240µA avec isolateur de base
Courant alarme (24 Vdc)	5mA ± 1mA
Courant de dérangement (24 Vdc)	140µA
Sortie indicateur alarme déporté	Commande individuelle : 5mA ± 1mA

Caractéristiques mécaniques

Poids de l'élément	130g
Dimensions de l'élément (en mm)	H:55 P:104
Matière	ABS
Couleur de l'élément	Blanc
Indice de protection (IP)	IP32
Mode de fixation	Base
Fixation	- distance entre les centres : 50mm à 60mm - sous le plafond : 2 vis Ø 4

Caractéristiques climatiques

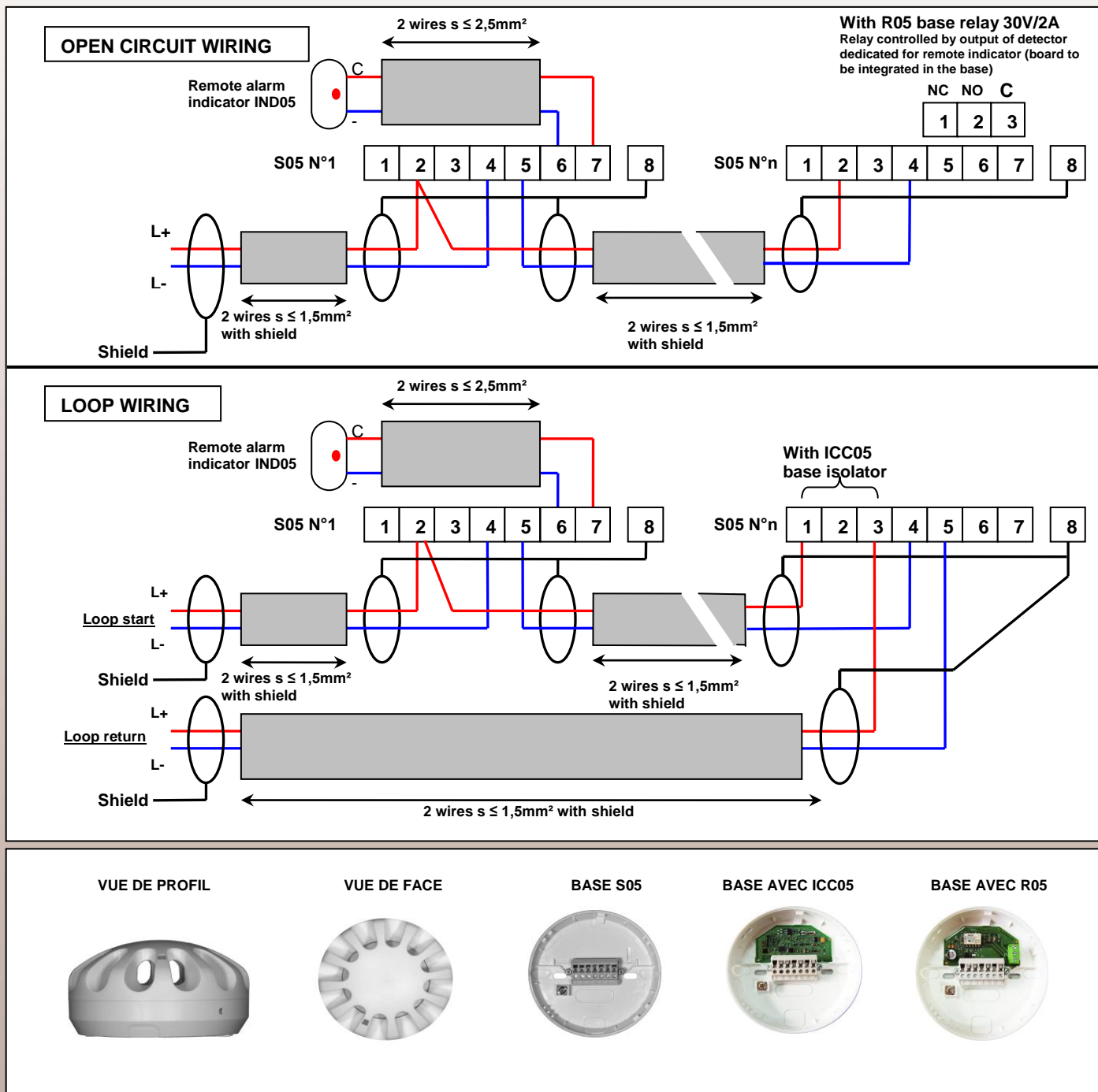
Température de fonctionnement	-30°C à +60°C
Température de stockage	+10°C à +50°C
Humidité relative de fonctionnement	≤ 93%
Humidité relative de stockage	≤ 85%



OA05

Détecteur de fumée optique Interactif

CONNEXION



REFERENCE

OA05
S05

ACCESSOIRES

IND05
ICC05
R05
CS05
CSE05
PF118
GAV

DESCRIPTION

Détecteur de fumée optique interactif
Détecteur de base

Indicateur alarme déporté

Isolateur de base

Relais de base

Plaquette de protection pour base S05

Base universelle résistant à l'eau avec joints pour la gamme 05

Garniture résistant à l'eau pour base S05

Grille de protection