



# S05, R05, ICC05, STRAP

## Bodemplaten & accessoires



### BODEMPLAAT 05

Bodemplaat voor het 05-gamma detectoren van SD3.

**Afmetingen:** 122 (Ø) x 22(h) mm

**Gewicht:** 100g

**Materiaal:** ABS

**Kabeltype:** max 1,5mm<sup>2</sup>



### R05.

Plug-in relaisbord voor 05 detectoren, in te pluggen in S05 bodemplaat

R05 bestuurt een relais 30V/2A om externe modules te monitoren. Het is voorzien van 1 Normally Closed uitgang (NC) en 1 Normally Opened (NO) uitgang. Beide uitgangen zijn vrij van spanning.

**Gewicht:** 150g

**Netspanning:** 10Vdc tot 28Vdc  
**Nominaal:** 24V

**Afmetingen:** 64 x 34 x 1,6 mm

**Verbruik:** 100 µA in standby.  
12mA geactiveerd.

**Materiaal:** Epoxyglas.  
Elektronisch bord om op de bodemplaat te bevestigen

**Contacten:** Vrij van spanning.  
2A, 30V bij weerstand.



### ICC05

Plug-in isolatorbord voor 05 detectoren, in te pluggen in S05 bodemplaat.

Zorgt voor de isolatie van secties in kortsluiting tussen twee isolatoren.

Voor lijnen verbonden in een lus, moet er per punt een 1 ICC05 (of ander type isolator) verbonden zijn.

**Gewicht:** 140g

**Netspanning:** 15Vdc tot 28Vdc  
**Nominaal:** 23Vdc

**Afmetingen:** 64 x 34 x 1,6 mm

**Verbruik:** 150 µA in standby  
350 µA geactiveerd (open status)

**Materiaal:** Epoxyglas.  
Elektronisch bord om op de bodemplaat te bevestigen

**Werkings temperatuur:** -30°C tot +55°C



### STRAP

Plug-in extra bord voor de verbinding van een kabel met een diameter groter dan 1,5mm<sup>2</sup>.

Om in te pluggen in S05 bodemplaat.

Het STRAP circuitbord is niet meer dan een circuit waardoor pin 1 en 3 van de S05 bodemplaat waarin dit circuitbord is ingeplugd in kortsluiting kan worden geplaatst. Bijgevolg kunnen 2 kabelingangen met een diameter van meer dan 1,5 mm<sup>2</sup> met deze bodemplaat worden verbonden.

**Gewicht:** 120g

**Materiaal:** Epoxyglas.  
Elektronisch bord om op de bodemplaat te bevestigen

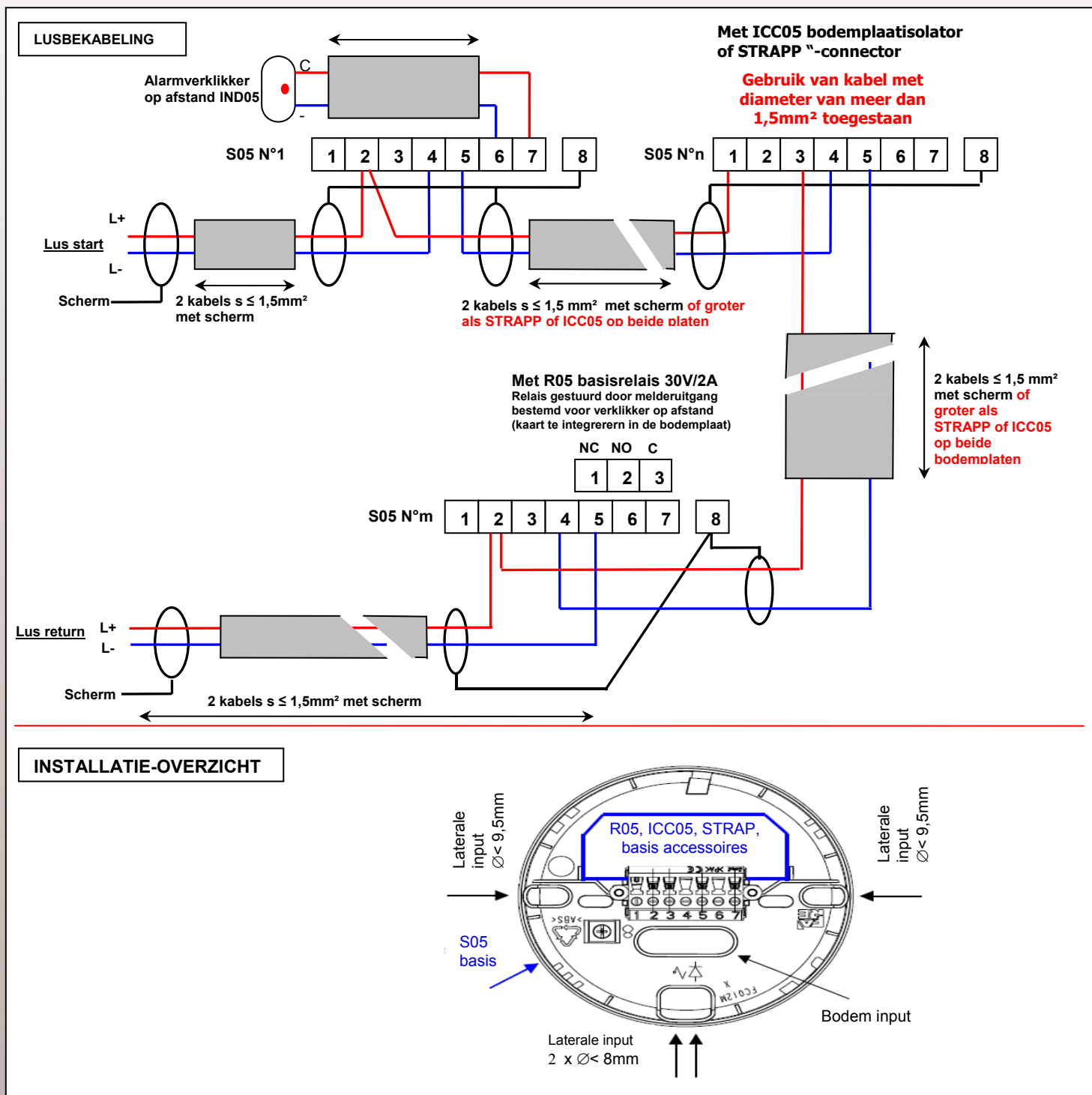
**Afmetingen:** 64 x 34 x 1.6 mm

**Werkings temperatuur:** -30° tot +55°C



# S05, R05, ICC05, STRAP

## Bodemplatten & accessoires



### REFERENTIE

S05  
R05  
SOUND05  
BRI

### OMSCHRIJVING

Universele bodemplaat voor 05-gamma conventionele en adresseerbare detectoren  
Plug-in relaiscontactcircuit (12V of 24V) voor 05 detectoren (in te pluggen in S05)  
Bodemplaat met interne sirene 90db @ 1m  
Waterbestendige universele bodemplaat met pakkingen voor 05 gamma