

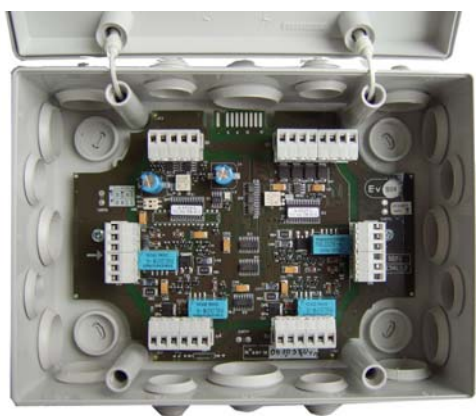


ED4L

Adresseerbare module 4x2 bewaakte inputs + 4 bewaakte outputs

- **ED4L: Adresseerbare module (4x2) bewaakte inputs + 4 bewaakte outputs.**
- **CE norm volgens Bouwmaterialenrichtlijn**

ED4L is een module met bewaakte (4x2) inputs + 4 outputs die compatibel is met Héphaïs 1600. ED4L kan alarmen, storingen en alle andere informatie van branddetectie aflezen via een specifiek inputcircuit. EN kan tegelijkertijd een externe voedingsbron inwerkingstellen dankzij een commandeerbare output. De tweede input van het toestel (FC: eindschakelaar) kan worden gebruikt voor het monitoren van specifieke branddetectiesystemen (bijv.: deursloten). De keuzen voor monitoring en de inputfunctie wordt via downloaden op het branddetectiepaneel ingesteld.



Algemene kenmerken

- 8 x bewaakte inputs.
- 1 x 4 Eindschakelaar input.
- 4 x 24V output.
- 2 verbindingen externe voeding.
- Voldoet aan de norm EN54-17
- CE-normering iom BMR
- Ingewerkte isolator

Algemene kenmerken		
Werkingsspanning (spanning in lus)		14 tot 28 Vdc
Verbruik ruststroom op lus (24 V)		540 µA
Spanning externe voeding		14 tot 60 Vdc
Verbruik ruststroom op externe voeding		600 µA
Max. stroom op outputlijn		0,6 A
Gewicht		800 gr
Afmetingen		185 x 240 x 90 mm (BxLxD)
IP klasse		IP55
Materiaal		PVC
Kleur		Grijs RAL7035
Werkings temperatuur		-20°C tot + 40°C
Opslagtemperatuur		+5°C tot +55°C
Relatieve vochtigheid		≤ 93 % zonder condensatie (werking) ≤ 85 % (opslag)
Verbindingen		Kabel max. diameter 2,5mm ²

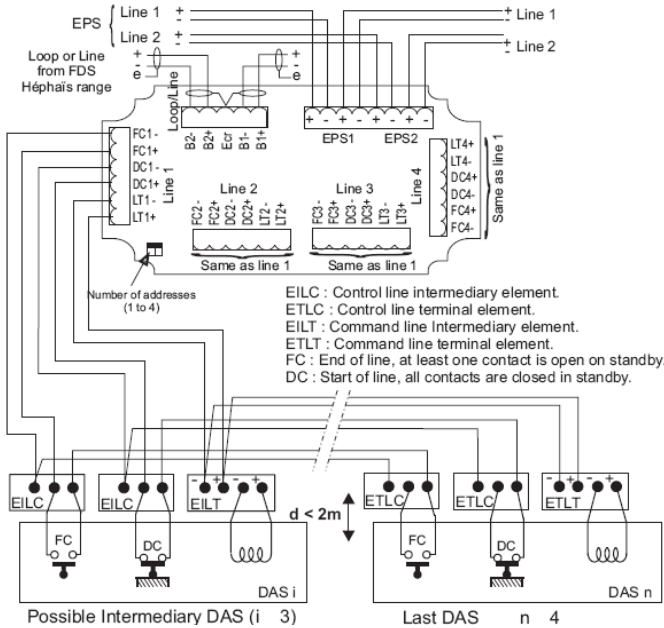


ED4L

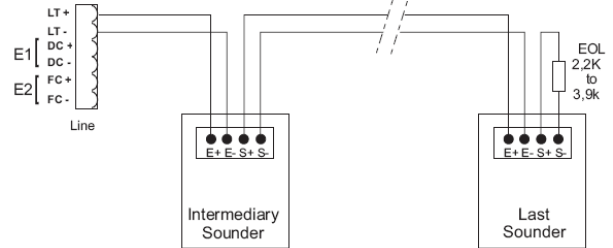
Adresseerbare module 4x2 bewaakte inputs + 4 bewaakte outputs

INPUTS AND OUTPUT CONNECTION DIAGRAM.

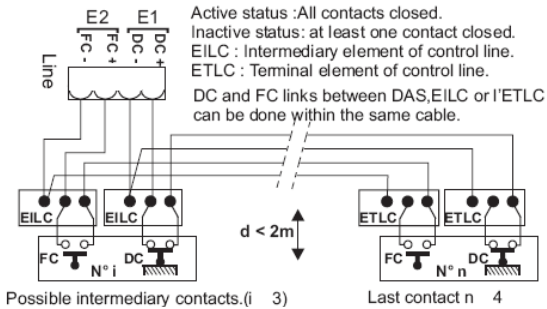
Monitored control lines serial mode



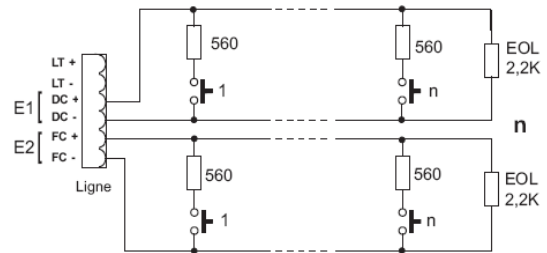
Sounder line



Monitored input serial mode.

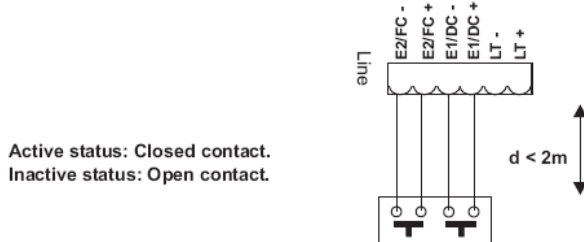


Monitored input parallel mode:

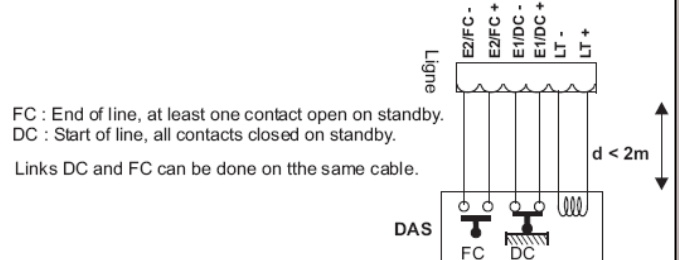


Active status: At least one contact is closed.
 Inactive status: All the contacts are open.

Not monitored inputs



Command lines not monitored.



REFERENCE	DESCRIPTION
ED4L	Addressable 4 monitored inputs + 4 monitored outputs