



MAPSKITALPHA

Supervisiesoftware met grafische kaarten

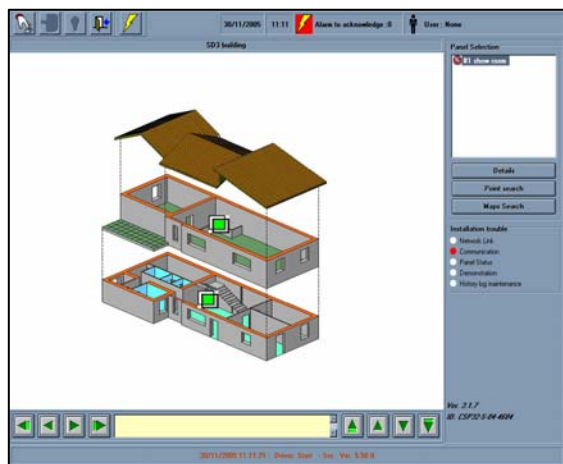
- **Supervisie van brandmeldsystemen**
- **Serieversie**
- **Netwerkversie**

MAPSKITALPHA is een softwarepakket dat speciaal werd ontworpen voor het **beheren op afstand (via een of meer bewakingsstations op PC) van veiligheidsinstallaties (brandmelding, alarm, gasdetectie, bewaking via gesloten kabelsysteem).**

De installatiecentrales merken de status van de gecontroleerde punten op en communiceren met de PC-stations. **MAPSKITALPHA** vertaalt deze informatie in **grafische en akoestische vorm** en houdt deze informatie in real-time ter beschikking van de gebruikers van het PC-station. Aan de hand van **MAPSKITALPHA** kan een gebruiker van een PC-station rechtstreeks vanop de PC **sturingsopdrachten voor de veiligheidsinstallatie uitvoeren.**

De krachtige configuratiehulpmiddelen die deel uitmaken van **MAPSKITALPHA** zorgen voor een hoge gebruiksflexibiliteit:

- **MAPSKITALPHA** zorgt voor het volledige management van het supervisiepersoneel
- **MAPSKITALPHA** zorgt voor een volledige configuratie van de grafische representatie op PC-stations van de bewaakte installaties



Algemene kenmerken

- Serieversie
- Netwerkversion (TCP/IP)
- JBUS protocol communicatie tussen de centrales (variant van ModBus)
- Sturing van de opdrachten: insluiting/uitsluiting van punten/zones, test zones ON/OFF, uitgangen/relais on/OFF, RESET centrale.
- Max. aantal gebeurtenissen in geheugen: 30000
- Back-up geheugen voor gebeurtenissen
- Security logging management
- Supervisiepersoneel management
- Eenvoudige visualisatie van diverse gebeurtenissen
- Windows 95, 98, NT, ME, 2000, XP

Het **MAPSKITALPHA** softwarepakket bestaat in twee verschillende versies die bestemd zijn voor twee verschillende types van controlesysteem:

- **MAPSKITALPHA ("Serie")** – Deze versie laat toe een controlesysteem dat op een enkel PC-station is gebaseerd en een of meer centrales te configureren en te besturen. De centrales communiceren met het PC-station via een of meer seriële verbindingen (maximum 8 centrales per seriële verbinding)
- **MAPSKITALPHA ("Netwerk")** – Deze versie laat toe een meer complex controlesysteem te configureren en te besturen: een of meer PC-stations, en een ruim aantal centrales. De centrales worden verbonden met de PC-stations via Ethernet netwerk en gebruiken hiervoor proController apparaten. TCP/IP is het gebruikte communicatieprotocol. In tegenstelling tot de serieversie, heeft het werken met Ethernet netwerkverbinding het voordeel dat en grotere afstand tussen de centrales en PC-stations mogelijk is.

Het **MAPSKITALPHA** softwarepakket heeft een modulaire structuur, zowel in de serie- als de netwerkversie.

Het systeem bestaat uit 3 belangrijke programmamodules. Een vierde hulpmodule wordt enkel aangeboden op de netwerkversie **MAPSKITALPHANET**:

- **MapsUser:** Systeemsupervisiemodule – Het zorgt voor het beheren van de veiligheidsinstallatie. De status van de veiligheidsinstallatie wordt op het PC-scherm getoond en de PC-gebruiker kan hierop opdrachten uitvoeren.
- **MapsConf:** Configuratiemodule voor het controlesysteem – Hiermee kunnen alle parameters van de supervisiemodule worden ingesteld zodat deze correct wordt aangepast aan de veiligheidsinstallatie en de gebruikers
- **MapsGen:** Configuratiemodule voor grafische kaarten – Deze module zorgt voor de aanpassing van de wijze waarop de veiligheidsinstallatie wordt vertoond aan de gebruiker van het PC station. Hiermee wordt de weergave van de veiligheidsinstallatie opgedeeld in kleinere grafische eenheden, kaarten genaamd.
- **MapsCardProg:** ProController configuratiemodule (enkel **MAPSKITALPHANET**) – Hiermee worden alle ProController parameters ingesteld. Een ProController is een apparaat dat als taal heeft de centrales van de veiligheidsinstallatie te verbinden met het communicatienetwerk.

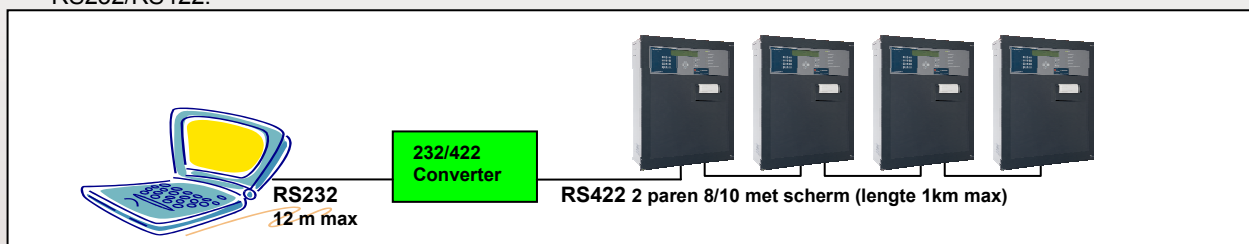


MAPSKITALPHA

Supervisiesoftware met grafische kaarten

MAPSKITALPHA: de serieversie

De serieversie van dit systeem stuurt een maximum van 8 verschillende centrales die verbonden zijn met een enkel stuurpunt (de PC), aan de hand van seriële verbindingen. De centrales kunnen rechtstreeks op de PC worden aangesloten via het protocolconverteertoestel RS232/RS422.

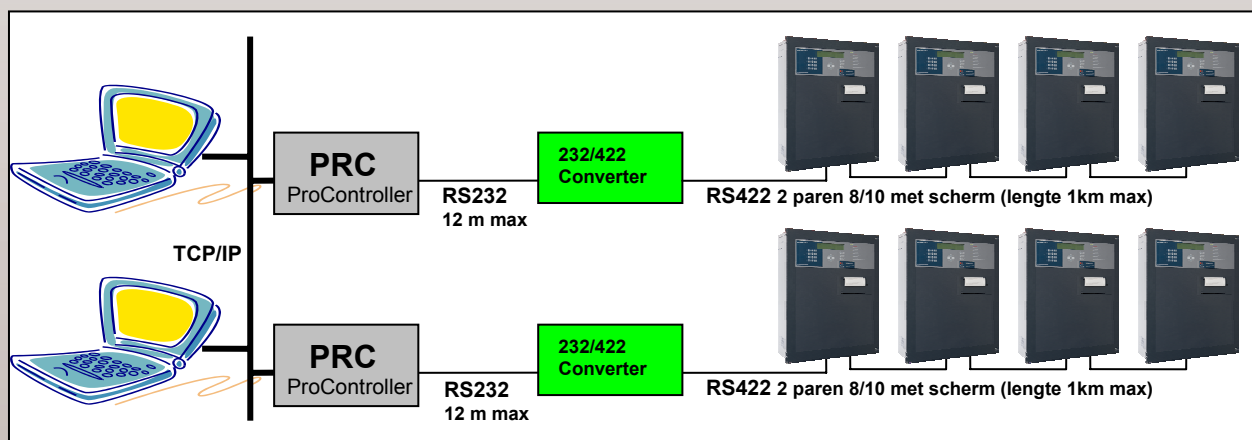


De serieversie die ideaal is voor de plaatselijke supervisie van de installatie die verdeeld is over een gebied met kleine afmetingen, heeft een enkel stuurpunt (PC).

De beperkte mogelijkheden van een personal computer (aantal seriële porten) bepaald het aantal centrales dat kan worden bewaakt.

MAPSKITALPHA: TCP/IP Netwerkversie

Het systeem met netwerkversie heeft niet met de beperkingen van de vorige versie te kampen. Het biedt de mogelijkheid vele verschillende centrales te sturen (max. 20) vanaf diverse stuurpunten (PCs) via een TCP/IP WAN (wide area network), volgens het onderstaande diagram:



De PRC is belast met twee verschillende taken:

- De informatie die vereist is voor de verschillende stuurpunten (PCs) in geheugen houden en op verzoek over het TCP/IP netwerk verzenden.

De interactie met andere PRCs sturen voor het uitvoeren van kruiselingse opdrachten tussen de verschillende subsystemen.

Dankzij deze structuur van gespreide intelligentie kunnen deze stuurpunten (PCs) volledig onafhankelijk handelen en kan een "terugzetoperatie" worden uitgevoerd voor het gehele systeem.

Als alle PCs om een of andere reden inactief zijn, blijft het systeem nog steeds werken met een beperkt aantal verrichtingen (kruiselingse opdrachten, geheugenopslag van gebeurtenissen, enz.).

Het gebruik van PRC maakt het mogelijk de installatie in zijn geheel en in real time te sturen vanaf elk stuurpunt (PC).

REFERENTIE MAPSKITALPHA

MAPSPLUSALPHA
MAPSKITALPHANET
MAPSPLUSALPHANET
ACCESSOIRES
MA53

OMSCHRIJVING

Software met kaarten voor bewaking op afstand – serieversie – voor 8 centrales (te vervolledigen met MAPSPLUSALPHA)

Bijkomende module in serieversie voor het sturen van 1 centrale

Software met kaarten voor bewaking op afstand – netwerkversie (te vervolledigen met MAPSPLUSALPHANET)

Bijkomende module in netwerkversie voor het sturen van 1 centrale

RS232/422 converter met voeding

www.sd3.fr

SD³ BENELUX bvba
Jordaensdreef 4
3090 Overijse – België

Tel : +32 (0)2 687 29 46
Fax : +32 (0)2 784 29 46
e-mail : sd3@sd3.net



A world of fire detection equipment