

# MAPSKITALPHA-HEPHAIS

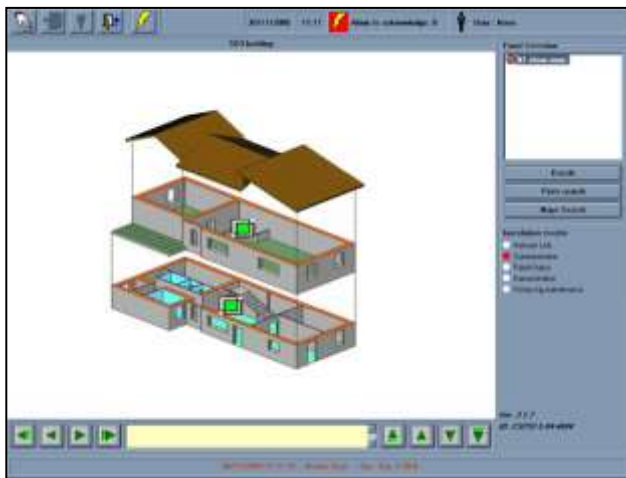
## Software di supervisione grafica mappe

- **Supervisione di sistemi di rilevazione incendio**
- **Versione seriale**
- **Versione di rete**
- **Compatibil con centrali Héphaïs 1600**

**MAPSKITALPHA-HEPHAIS** è un pacchetto software progettato per consentire la **gestione remota (tramite uno o più pc di sorveglianza) degli impianti di sicurezza (rilevazione incendi, allarme, rilevazione gas, videosorveglianza)**. Le centrali installate indicano lo stato dei punti controllate dialogando con i pc. **MAPSKITALPHA-HEPHAIS** traduce queste informazioni in **forma grafica e acustica**, e lo fa in tempo reale. Tramite software, un utente abilitato all'uso del pc dedicato, può anche eseguire direttamente da pc i **comandi sull'impianto di sicurezza**.

I potenti strumenti di configurazione inclusi sono a garanzia di una alta flessibilità di utilizzo:

- **MAPSKITALPHA-HEPHAIS** permette una gestione completa da parte del personale di sorveglianza
- **MAPSKITALPHA-HEPHAIS** consente di creare, in modo completo, la rappresentazione grafica dell'impianto controllato sui pc.



### Caratteristiche principali

- Versione (TCP/IP)
- JBUS protocol communication tra le centrali (variante del ModBus)
- Gestione dei comandi: inclusione/esclusione di punti/zone, test delle zone ON/OFF, outputs/relays ON/OFF, RESET centrale.
- Memoria eventi max: 30000
- Back-up memoria eventi
- Gestione tramite controllo identificativo
- Supervisione degli addetti alla gestione
- Semplice visualizzazione degli eventi
- Windows 95, 98, NT, ME, 2000, XP, 7

Il pacchetto software **MAPSKITALPHA-HEPHAIS** è realizzato in due diverse versioni, per adattarsi ai due diversi tipi di controllo:

- **MAPSKITALPHA-HEPHAIS ("Serial")** – Questa versione consente di gestire un sistema di controllo basato su un solo pc di controllo e una o più centrali. Le centrali dialogano con il pc tramite una o più connessioni seriali (Max 8 centrali per connessione seriale)
- **MAPSKITALPHA-HEPHAIS ("Network")** – Questa versione consente di gestire un sistema di controllo più complesso: uno o più PC di controllo e un numero più ampio di centrali. Queste sono connesse ai PC di controllo tramite rete Ethernet utilizzando i dispositivi ProController. Il protocollo di comunicazione utilizzato è il TCP/IP. La caratteristica principale della connessione Ethernet, in rapporto alla connessione seriale, è la possibilità di controllare centrali con pc molto distanti tra loro.

Il pacchetto software **MAPSKITALPHA-HEPHAIS**, sia in versione serial che network, ha una struttura modulare.

Il sistema si compone di 3 programmi principali. Un quarto programma aggiuntivo è distribuito solo con la versione di rete **MAPSKITALPHA-HEPHAIS NET**:

- **MapsUser**: Modulo di supervisione del sistema – effettua la gestione dell'impianto di sicurezza. Mostra, sul monitor del pc, lo stato di sicurezza dell'impianto, e permette all'utente di eseguire comandi su di esso.
- **MapsConf**: Modulo di configurazione del sistema di controllo – permette di configurare tutti i parametri del modulo di supervisione, al fine di personalizzarlo correttamente all'impianto e agli utenti.
- **MapsGen**: Modulo per la configurazione di mappe grafiche – permette di regolare il modo in cui verrà visualizzato l'impianto di sicurezza sul pc. Consente di suddividere la visualizzazione dell'impianto in piccole unità grafiche chiamate mappe.
- **MapsCardProg**: Modulo di configurazione del ProController (solamente per **MAPSKITALPHA-HEPHAIS NET**) – Consente di configurare tutti i parametri del ProController. Un ProController è un dispositivo che ha il compito di collegare in rete tutte le centrali dell'impianto.



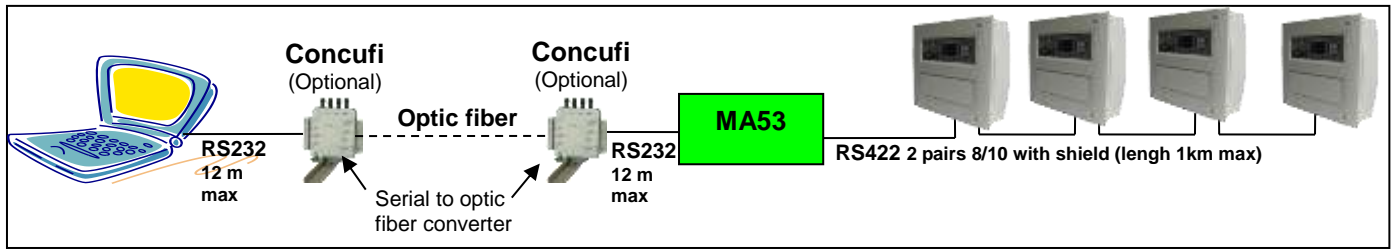
# MAPSKITALPHA-HEPHAIS

## Software di supervisione grafica mappe

### MAPSKITALPHA-HEPHAIS: versione seriale

La versione seriale del software gestisce un Massimo di 8 centrali connesse ad un singolo punto operativo (PC), tramite connessioni seriali.

Le centrali possono essere connesse direttamente al pc tramite un dispositivo di conversione del protocollo RS232/RS422.

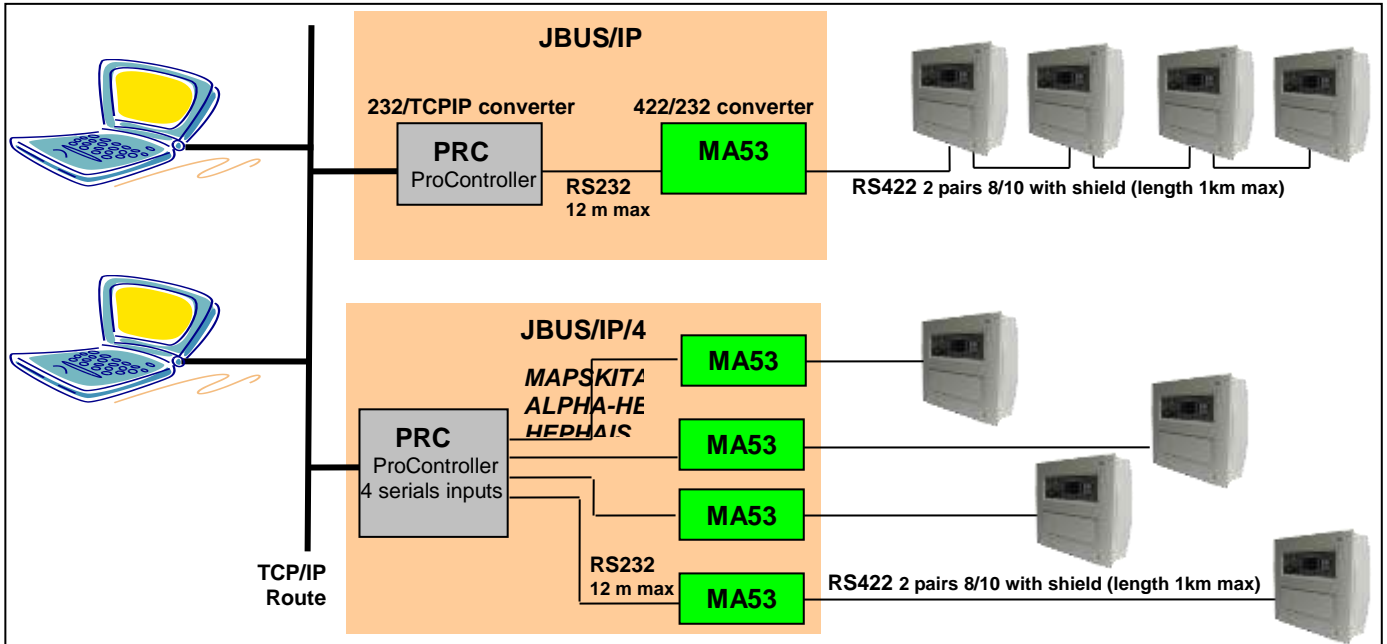


La soluzione seriale, ideale per supervisioni locali di impianti distribuiti su piccole aree, è caratterizzata da un singolo punto operatore (PC).

Le limitate risorse del pc (numero di porte seriali) danno il numero delle centrali da supervisionare.

### MAPSKITALPHA-HEPHAIS NET: TCP/IP versione di rete

La versione di rete va oltre tutti i limiti della precedente versione. Offre la possibilità di gestire diverse centrali (max. 4) da più punti operatore (PCs) tramite una TCP/IP WAN (wide area network), secondo lo schema seguente:



Il PRC ha due diversi compiti:

- Memorizzare e trasferire, a richiesta, su rete TCP/IP, le informazioni necessarie ai diversi punti operativi (PC).
- Gestire le interazioni con gli altri PRCs per l'esecuzione di comandi trasversali tra i diversi sottosistemi.

Questa struttura intelligente consente di avere punti operativi (PC) completamente indipendenti e di introdurre il "funzionamento degradato" dell'intero sistema. Infatti, quando tutti i PC sono inattivi, per qualsiasi ragione, il sistema continuerà a lavorare con un set limitato di operazioni (comando trasversale, memorizzazioni eventi, ecc.)

L'uso del PRC dà la possibilità di gestire l'impianto completamente ed in tempo reale, da ogni postazione (PC).

### RIFERIMENTO

MAPSKITALPHA-HEPHAIS

MAPSPUSALPHA-HEPHAIS

MAPSKITALPHA-HEPHAIS

NET

MAPSPUSALPHA-HEPHAIS

NET

### ACCESSORI

MA53

Jbus/IP

Jbus/ip/4

CONCUI

### DESCRIZIONE

Versione seriale del software base di controllo remoto su mappe per 8 centrali (da completarsi con MAPSPUSALPHA)

Licenza aggiuntiva per la gestione di una centrale, versione seriale.

Versione di rete del software base di controllo remoto su mappe (da completarsi con MAPSPUSALPHANET)

Licenza aggiuntiva per la gestione di una centrale, versione per rete.

Convertitore RS232/422 con alimentatore

Interfaccia TCP/IP per centrali analogiche

( convertitore MA53 422/232 + convertitore ProController 232/TCP/IP)

Interfaccia TCP/IP per 4 centrali analogiche

(4 x convertitori MA53 422/232 + convertitore ProController 232/TCP/IP)

Modulo convertitore da RS422/RS485/RS232 a fibra ottica