



MA05

Rivelatore ottico-termico interattivo

- **Standard EN54-7 CPD**
- **Indirizzamento sicuro**

MA05 è un rivelatore multicriterio che racchiude in sé tre criteri di rivelazione combinati: ottico di fumo ad effetto Tyndall, termostatico, combinato ottico-termico. Questa particolarità consente al rivelatore di rivelare le particelle di fumo visibili con o senza presenza di calore associata e quindi di rivelare qualsiasi tipo di incendio anche in condizioni ambientali particolarmente difficili. **Il rivelatore MA05 in particolar modo è in grado di rivelare particelle di fumo fredde** (0,3 μm to 2 μm) prodotte nelle prime fasi dell'incendio. La soglia di intervento dell'allarme è regolata per ottenere il valore $m=0,2 \text{ dB/m} \pm 0,03$ in accordo con la norma **EN54-7**. La caratteristica fondamentale di questo rivelatore risiede nella capacità di gestire differenti livelli di allarme in funzione del tipo di tecnologia selezionata. **MA05 è realizzato con tecnologie consolidate (microprocessori, componenti smd) che garantiscono precisione ed alta affidabilità, ed è adatto ad operare con centrali analogiche di rivelazione interattive**

Il rivelatore è progettato per essere installato sotto soffitti piatti con un'altezza che varia tra i 2,5 e i 12 m, in ambienti a circolazione d'aria stabile o con ventilazione.

La superficie massima controllata dal rivelatore è di **80m²**; in ogni caso è preferibile fare riferimento alle leggi locali di installazione in particolar modo quando le caratteristiche della zona da proteggere sono diverse da quelle sopra menzionate.. **Quando si programma la centrale di rivelazione incendio sono disponibili, per questo rivelatore, 8 livelli di sensibilità**. (da 0,1 dB/m a 0,35 dB/m).



Caratteristiche tecniche

- Dispersione fotoelettrica (effetto Tyndall)
- Elemento ottico reso sensibile dall'elemento termico
- 1 uscita per ripetizione di allarme
- Standard EN54-7
- Sezione del cavo max 2,5mm²
- 8 livelli di sensibilità (0,1 dB/m a 0,35 dB/m)
- Isolatore per base (opzionale)
- Scheda relè (opzionale)
- **Sensibilità costante grazie ad un processo di autocompensazione**

Caratteristiche elettriche	
Tensione di alimentazione	12Vdc a 28 Vdc
Tensione di alimentazione nominale	24 Vdc
Corrente a riposo (24 Vdc)	140μA senza isolatore / 240μA con isolatore
Corrente in allarme (24 Vdc)	5mA ± 1mA
Corrente di guasto (24 Vdc)	140μA
Uscita ripetizione di allarme	Comando individuale: 5mA ± 1mA
Caratteristiche meccaniche	
Peso	130g
dimensioni (in mm)	H:55 D:104
Materiale	ABS
colore	Bianco
Grado di protezione	IP32
Modalità di montaggio	Base
Fissaggio	- distanza tra i centri: da 50mm a 60mm - sotto il soffitto: 2 viti Ø 4
Caratteristiche ambientali	
Temperatura di funzionamento	Da -30°C a +50°C
Temperatura di stoccaggio	Da +10°C to +50°C
Umidità relativa di funzionam.	≤ 93%
Umidità relativa di stoccaggio	≤ 85%

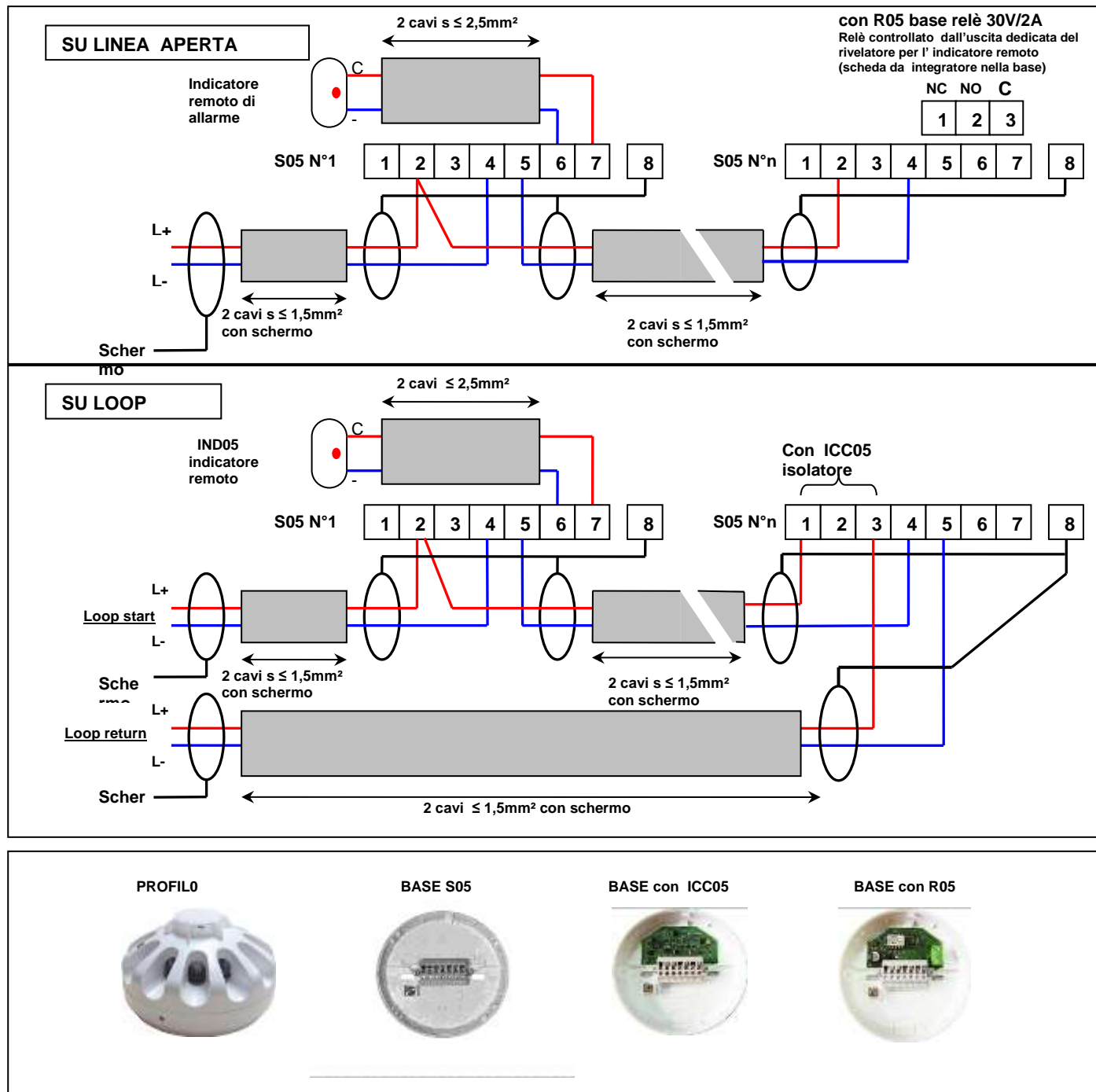




MA05

Rivelatore ottico-termico interattivo

COLLEGAMENTO



PROFILO



BASE S05



BASE con ICC05



BASE con R05



Riferimenti

MA05 Rivelatore ottico – termico interattivo
S05 Base universale

ACCESSORI

IND05 Indicatore remoto di allarme
ICC05 Isolatore per base
R05 Scheda relè
CS05 Protezione per base S05
CSE05 Base Waterproof per applicazione industriale
PF118 Waterproof seal per base S05
GAV Griglia di protezione