

ISO95, MAY1, MAY1T, AT95, ATC95, FM2IO, FM4I(O), ATG95 Moduli di interfaccia

Compatibili con le centrali analogiche SD3, I moduli sono stati progettati per offrire specifiche soluzioni nella gestione dei sistemi di rivelazione incendio.



MAY1 modulo analogico di interfaccia per linea convenzionale: Occupa un indirizzo ed è in grado di gestire una linea convenzionale con max. 32 dispositivi. Richiede alimentazione esterna (24V/0,02A monitorato). Uscita Open collector per ripetizione di allarme.

Peso: 460g	Corrente di funzionamento: 24Vdc ±6V
dimensioni: 83 x 198 x 135	Assorbimento sul loop: 100µA
Grado di protezione: IP 55	Massimo assorbimento : 200mA



ATC95, AT95, MAY1T moduli ingresso/uscita:

- **ATC95** è un modulo controllato che riporta informazione di allarme e guasto, dotato di un ingresso e di un relè liberamente programmabile 30V/1A relay output (contatto libero da potenziale)
- **AT95** è un modulo controllato ad un ingresso che riporta un'informazione di allarme e guasto.
- **MAY1T** è un modulo controllato ad un ingresso che riporta un' informazione di allarme e guasto proveniente da un cavo termosensibile collegato.

Pesot: 250g	Corrente a riposo ingresso modulo: 140 µA
dimensioni: 90 x 90 x 40 mm	Corrente a riposo uscita modulo: 190 µA
Grado di protezione : IP 55	Corrente in allarme ingresso modulo: 1 mA



FM2IO, FM4I, FM4IO moduli 2ingressi/2uscite, 4 ingressi, 4 ingressi/4uscite: Moduli per la gestione sino a 4 ingressi e/o uscite controllati che riportano segnalazione di allarme e guasto attraverso un apposito circuito. Le attivazioni e disattivazione dei relè vengono comandate dalla centrale in base alla programmazione. Max 4 relè liberamente programmabili 30V/1A relè (contatto libero da potenziale). 1 indirizzo per ogni input/output. Alimentato da loop.

Peso/dimensioni: 90 x 72 x 35 mm	Assorbimento a riposo: < 8mA a 24Vdc (< 120µA)
Grado di protezione: IP 55	Assorbimento con relè attivato: < 90mA in corrente esterna 24Vdc
Corrente di funzionamento: 20-28 Vdc	Assorbimento in guasto: < 8mA in corrente esterna 24Vdc

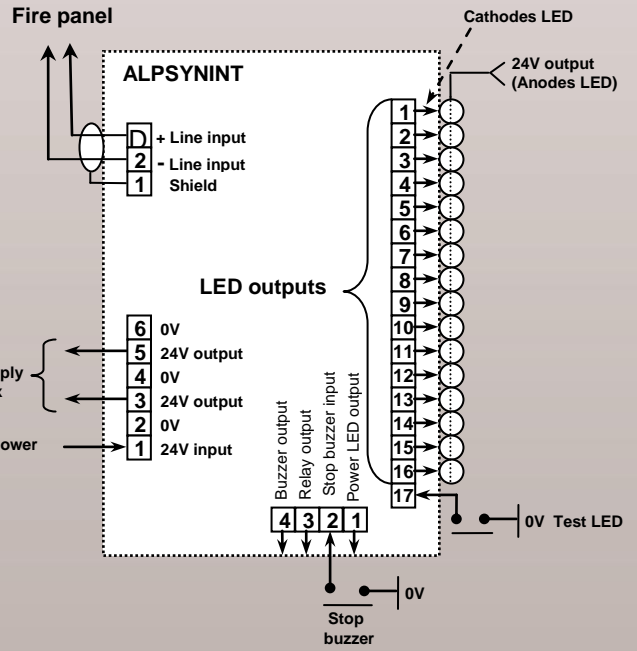
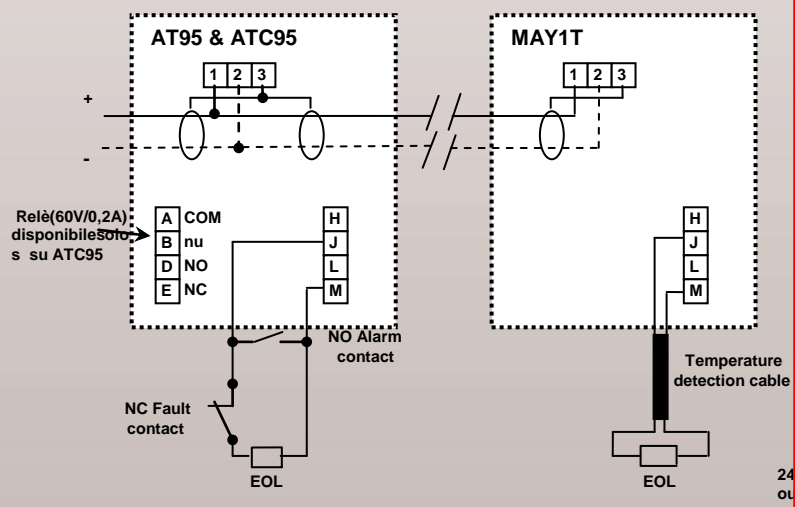
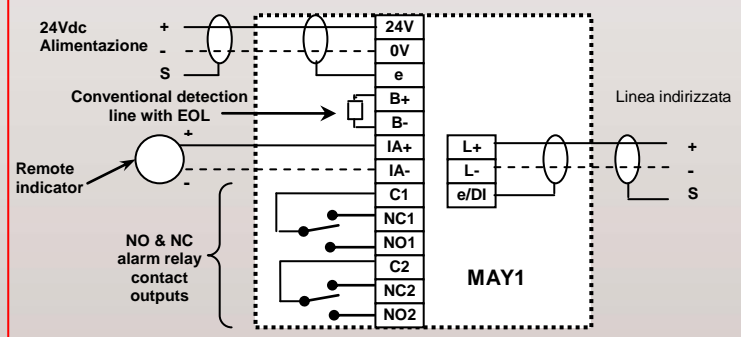
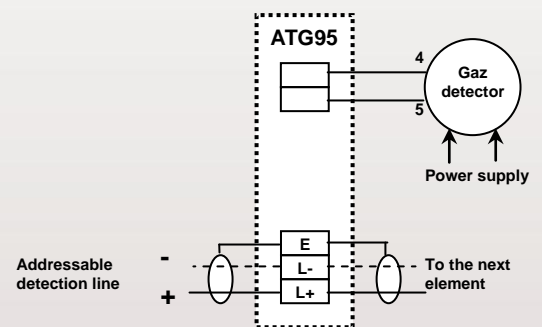
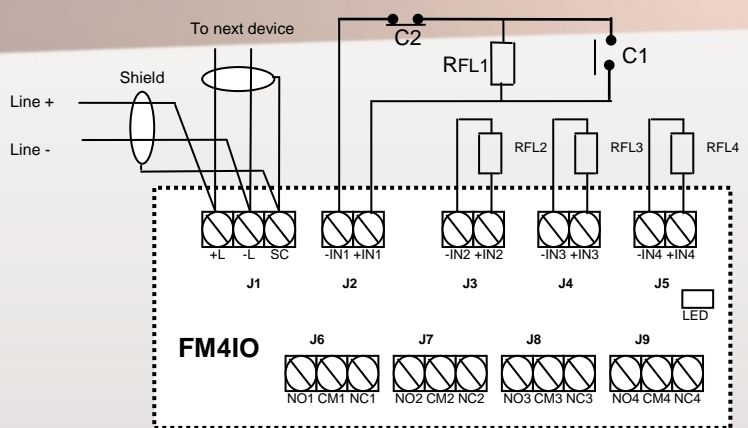


ATG95 Modulo interfaccia gas: 1 ingresso per preallarme e 1 ingresso per allarme. ATG95 riporta alla centrale un'informazione di preallarme o allarme proveniente dal rivelatore di gas collegato.

Peso: 250g	Corrente di funzionamento: 17-28Vdc
dimensioni: 90 x 90 x 50 mm	Corrente a riposo: 0.20mA
Grado di protezione : IP 55	Corrente in allarme: 1.8mA



ISO95, MAY1, MAY1T, AT95, ATC95, FM2IO, FM4I(O), ATG95 Moduli di interfaccia



RIFERIMENTI	DESCRIZIONE
ISO95	Modulo isolatore loop
MAY1	Modulo di interfaccia indirizzato per linea convenzionale
MAY1T	Modulo di interfaccia indirizzato per cavo termosensibile
AT95	Modulo ad 1 ingresso
ATC95	Modulo di ingresso e uscita
FM2I	Modulo a 2 ingressi
FM4I	Modulo a 4 ingressi
FM2IO	Modulo a 2 ingressi/uscite
FM4IO	Modulo a 4 ingressi/uscite
ATG95	Modulo di interfaccia per rivelatore di gas

Security Detection Direct Distribution
39 rue du saule trapu, ZA du moulin de Massy
91300 MASSY (France)
www.sd3.fr

Tel : +33 (0)1 60 13 67 24
Fax : +33 (0)1 60 13 67 26
e-mail : sd3@sd3.net
Web site : www.sd3.fr



A world of fire detection equipment