



ISO95, MAY1, MAY1T, AT95, ATC95, FM2IO, FM4I(O), ALPSYNINT, ATG95

Modules pour systèmes analogiques

Ces modules compatibles avec nombreuses centrales analogiques de SD³ sont développés dans le but de fournir diverses solutions spécifiques pour la gestion de votre système de détection incendie.



ISO95 Module isolateur de boucle : Permet l'isolation des sections en court-circuit localisées entre deux modules ISO95. Pour des lignes connectées en boucle, 1 module ISO95 tous les 32 points, n'occupe pas d'adresse, un LED d'avertissement de couleur jaune indique l'ouverture de l'isolateur.

| | |
|-------------------------------------|---|
| Poids : 240g | Tension de fonctionnement : 12-30Vdc |
| Dimensions : 85 x 85 x 40 mm | Courant de repos : 60µA |
| Indice de protection IP : 55 | Courant d'alarme : 12mA |



MAY1 Module interface à zone adressable pour points conventionnels : Occupe une adresse de point. La ligne conventionnelle secondaire gère un maximum de 32 éléments. Nécessite une alimentation externe (24V/0,02A surveillé). Sortie collecteur ouvert répétition d'alarme.

| | |
|-------------------------------------|--|
| Poids : 460g | Tension de fonctionnement : 24Vdc ±6V |
| Dimensions : 83 x 198 x 135 | Consommation en boucle : 100µA |
| Indice de protection IP : 55 | Consommation max. : 200mA |



ATC95, AT95, MAY1T Modules entrée/sortie :

- **ATC95** est un module d'entrée surveillé lisant des informations de dérangement et d'alarme à l'aide d'un circuit d'entrée spécifique, 1 sortie de relais programmable 30V/1A (contact libre de potentiel)
- **AT95** est un module d'entrée surveillé lisant des informations de dérangement et d'alarme à l'aide d'un circuit d'entrée spécifique.
- **MAY1T** est un module d'entrée surveillé lisant des informations de dérangement et d'alarme produites par un câble de détection de température.

| | |
|--|---|
| Poids : 250g | Courant de repos module d'entrée : 140 µA |
| Dimensions : 90 x 90 x 40 mm | Courant de repos module de sortie : 190 µA |
| Indice de protection IP : 55 | Courant d'alarme module d'entrée : 1 mA |
| Tension de fonctionnement : 15-24 Vdc | Courant d'alarme module de sortie : 1 mA |



FM2IO, FM4I, FM4IO Modules 2 entrées/2 sorties, 4 entrées, 4 entrées/4 sorties : Module de max. 4 entrées surveillées lisant des informations de dérangement et d'alarme à l'aide de circuits d'entrée spécifiques. L'activation et la désactivation des relais sont opérées par des commandes envoyées par la centrale aux adresses concernées. Max. 4 relais programmables (contact libre de potentiel). 1 adresse pour chaque direction entrée/sortie. Alimentation par boucle.

| | |
|--|--|
| Poids/dimensions : 90 x 72 x 35 mm | Consommation en mode veille : < 8mA sur 24Vdc externe (< 120µA sur bus de détection incendie) |
| Indice de protection IP : 55 | Consommation avec sorties activées : < 90mA sur 24Vdc externe (< 120µA sur bus de détection incendie) |
| Tension de fonctionnement : 20-28 Vdc | Consommation en ligne dérangement : < 8mA sur 24Vdc externe (< 120µA sur bus de détection incendie) |



ATG95 Module d'entrée pour détecteurs de gaz : 1 adresse pour préalarme et 1 adresse pour alarme. 1 entrée unique surveillée. ATG95 envoie des informations à la centrale en fonction de la valeur de résistance sur la ligne d'entrée.

| | |
|-------------------------------------|---|
| Poids : 250g | Tension de fonctionnement : 17-28Vdc |
| Dimensions : 90 x 90 x 40 mm | Courant de repos : 500µA |
| Indice de protection IP : 55 | Courant d'alarme : 8mA |



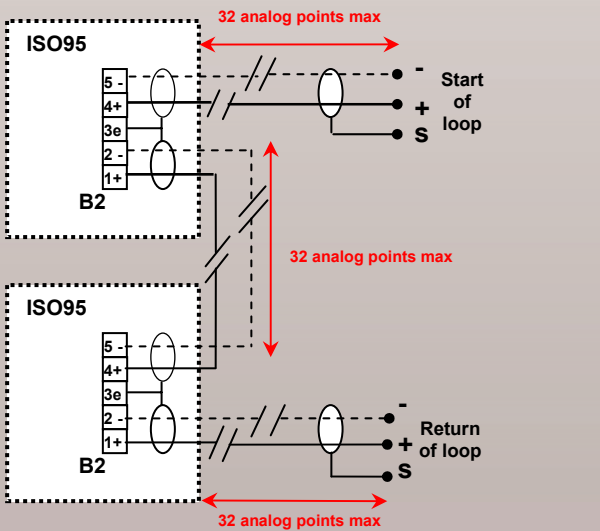
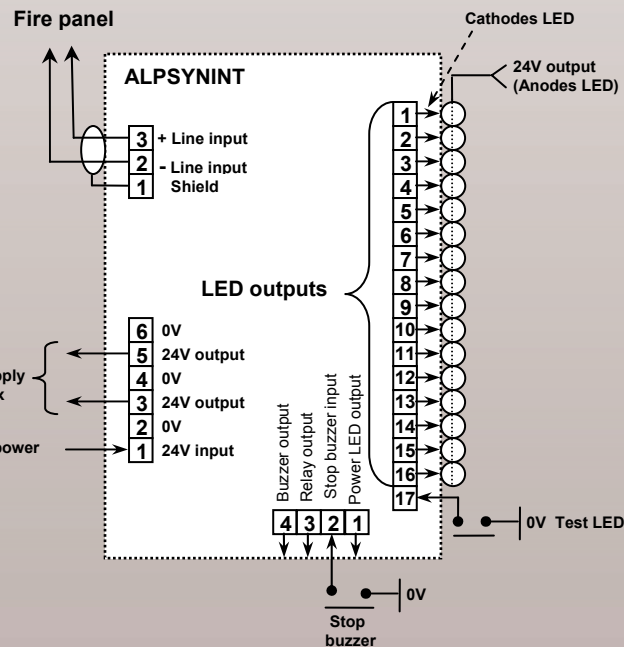
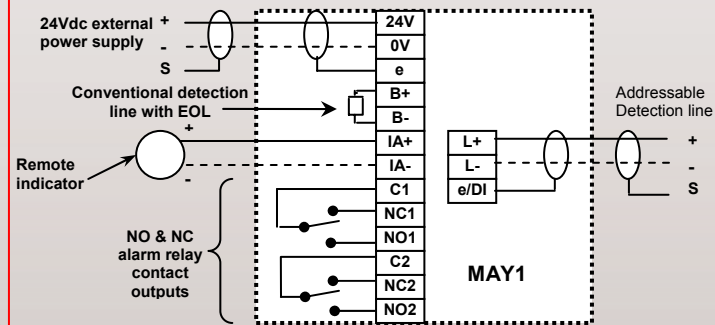
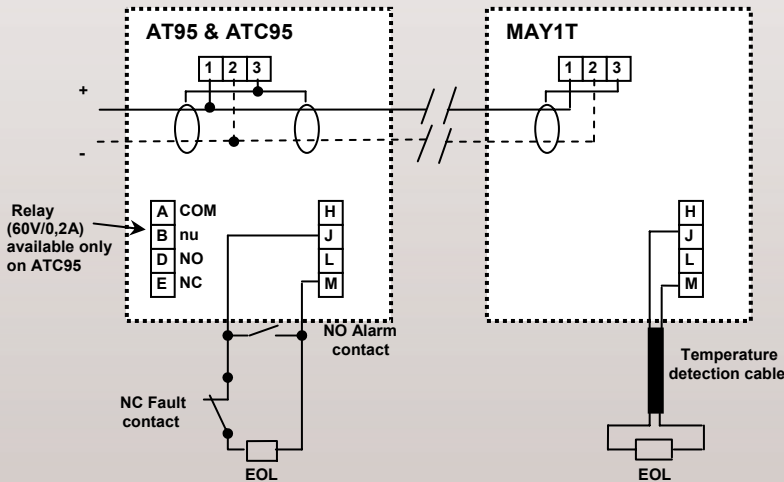
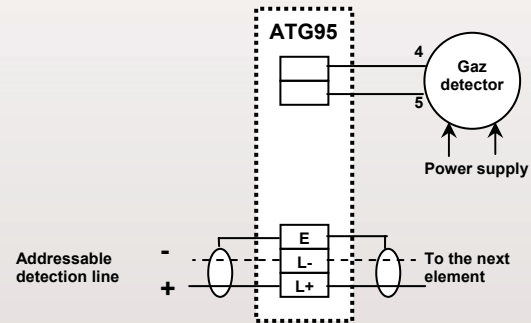
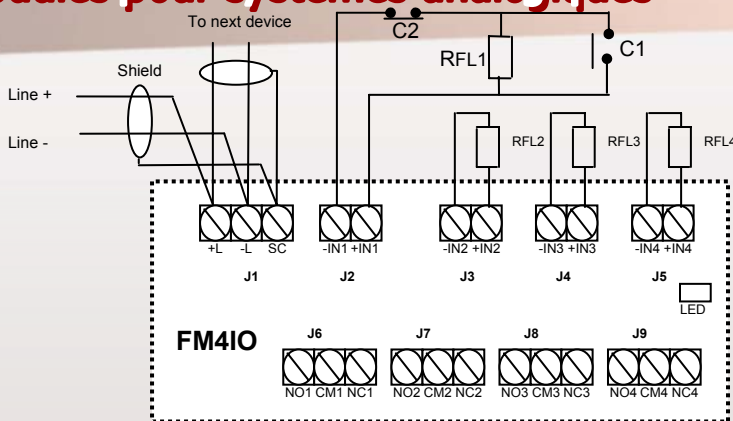
ALPSYNINT Interface pour répétition des points en dérangement/alarme : Effectue la répétition visuelle et acoustique des points adressables en alarme ou en dérangement venant d'une boucle. ALPSYNINT occupe seulement 1 adresse et contrôle 16 collecteurs ouverts programmables. Alimentation externe.

| | |
|-----------------------------------|--|
| Dimensions : 110 x 100 mm | Tension de fonctionnement : 24Vdc |
| Fixation : rail DIN ou vis | Courant de repos : <30mA (sous 24V externe) |
| Alimentation : 15-30Vdc | Courant de repos : <1mA sur bus de détection incendie |



ISO95, MAY1, MAY1T, AT95, ATC95, FM2IO, FM4I(O), ALPSYNINT, ATG95

Modules pour systèmes analogiques



| REFERENCE | DESCRIPTION |
|-----------|---|
| ISO95 | Module isolateur de boucle |
| MAY1 | Module interface à zone adressable pour points conventionnels |
| MAY1T | Module interface à zone adressable pour câble thermosensible |
| AT95 | Module d'entrée |
| ATC95 | Module d'entrée/sortie |
| FM2I | Modulé 2 entrées |
| FM4I | Module 4 entrées |
| FM2IO | Module 2 entrées/sorties |
| FM4IO | Module 4 entrées/sorties |
| ATG95 | Module d'entrée pour détecteur de gaz |
| ALPSYNINT | Module 16 sorties |

