



GD1xxC

Rilevatori di gas convenzionali

- **GD100C: Rilevatore di metano, CH4, IP55**
- **GD102C: Rilevatore di vapori di benzina IP55**
- **GD104C: Rilevatore di idrogeno, H2, IP55**
- **GD105C: Rilevatore di GPL, LPG, IP55**
- **GD106C: Rilevatore di propano, C3H8, IP55**
- **GD109C: Rilevatore di acetilene, IP55**
- **GD113C: Rilevatore di CO, cella elettrochimica, IP55**

I rilevatori di gas della gamma GD1xxC sono dei rilevatori di gas convenzionali che usano una nuova generazione di semiconduttori: più sensibili e precisi nella rilevazione, più stabili nel tempo e più rapidi nel tempo di risposta. Inoltre grazie alle performance del nuovo circuito elettronico, hanno assorbimenti minimi nelle diverse condizioni. Queste caratteristiche consentono alla gamma GD1XXX di essere utilizzata in qualsiasi applicazione industriale o del terziario. I rilevatori appartenenti a questa gamma sono stati sottoposti a test di certificazione previsti dalle norme di riferimento. Alloggiati in un box metallico **IP 55**, hanno caratteristiche tecniche comuni anche per la gamma indirizzata (vedere datasheet dedicato). La gamma di rilevatori di gas convenzionali GDXXXC è compatibile con tutte le centrali convenzionali SD3 e ciascun rilevatore può fornire 2 tipi di informazione: segnalazione di preallarme e di allarme. **Il collegamento di tali rilevatori su centrali convenzionali non SD3 richiede l'utilizzo della scheda relè (opzionale) GDREL.**

Le soglie di preallarme e di allarme possono essere modificate con lo strumento di programmazione opzionale denominato DETTEL



Caratteristiche principali

- IP55
- Certificazione CE
- Programmazione soglie di preallarme/allarme
- Compatibilità con la gamma di centrali SD3 convenzionali
- Isolatore integrato

Caratteristiche elettriche

| | GD100C CH4 | GD102C Vapori di benzina | GD103C CO | GD104C H2 | GD105C LPG | GD106C C3H8 | GD109C C2H2 |
|--|-----------------------|--------------------------------|-----------------------|-----------------------|-----------------------|-----------------------|-----------------------|
| Alimentazione primaria | 12 – 28 Vcc | | | | | | |
| Corrente a riposo a 24V a 12V | 34 mA 65 mA | 34 mA 65 mA | 34 mA 65 mA | 34 mA 65 mA | 34 mA 65 mA | 34 mA 65 mA | 34 mA 65 mA |
| Programmazione soglie in fabbrica (in LEL: Limite minimo di esplosione o in PPM: parti per milione) | 15%LEL - 30%LEL | 15%LEL - 30%LEL | 100ppm - 200ppm | 15%LEL - 30%LEL | 15%LEL - 30%LEL | 15%LEL - 30%LEL | 15%LEL - 30%LEL |

Caratteristiche meccaniche

| | |
|-----------------|--------------------|
| Dimensioni (mm) | H:145, W:100, D:60 |
| Peso | 360g |
| Materiale | Box metallico |
| Grao IP | IP 55 |

Caratteristiche ambientali

| | |
|----------------------|--------------|
| Temperatura di funz. | 0°C ... 45°C |
|----------------------|--------------|

Assorbimento sulla linea

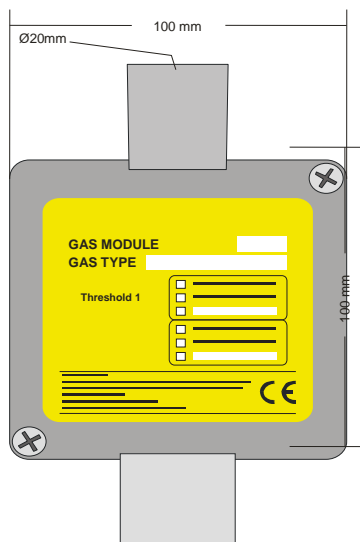
| | |
|------------|-------------------------------|
| Standby | 40uA +/- 2 uA |
| Preallarme | 30 mA +/- 2 mA |
| Allarme | 60 mA +/- 2 mA |
| Guasto | Nessun consumo (linea aperta) |



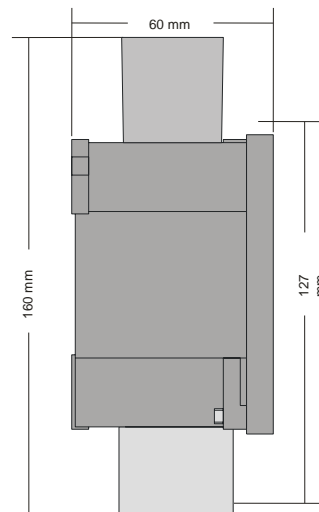
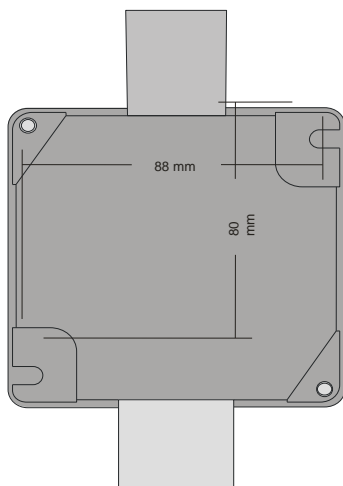


GD1xxC

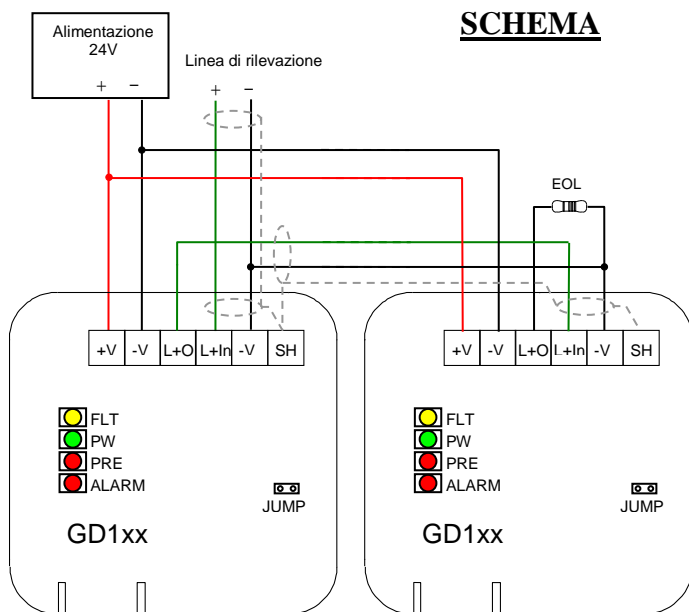
Rilevatori di gas convenzionali



Dimensioni ed assemblaggio



SCHEMA



Led e Collegamenti

- +V** + Alimentazione rilevatore (12Vcc...28Vcc)
- V** - Alimentazione rilevatore
- L+O** + uscita linea di rilevazione
- L+In** + ingresso linea di rilevazione
- V** - negativo linea di rilevazione
- SH** schermo
- ALARM** Led ON indicante stato di allarme
- PRE** Led ON indicante condizione di preallarme
- PWR** LED ON indicante alimentazione Ok, OFF indicante guasto alimentazione
- FLT** Led ON indicante guasto
- JUMP** Jumper aperto (guasto): gestione del preallarme attivata.

Riferimenti

GD100C
GD102C
GD104C
GD105C
GD106C
GD109C
GD113C

Descrizione

Rilevatore convenzionale di gas Metano, CH₄, IP55
Rilevatore convenzionale di vapori di benzina, IP55
Rilevatore convenzionale di Idrogeno, H₂, IP55
Rilevatore convenzionale di GPL, LPG, IP55
Rilevatore di propano, C₃H₈, IP55
Rilevatore di acetilene, C₂H₂, IP55
Rilevatore convenzionale di monossido di carbonio, CO, cella elettrochimica, IP55

ACCESSORI

DETEL
DETEL
GD1-RELE

Controllo remoto con display e tastiera per la programmazione dei rilevatori
Strumento di test per rilevatori di gas
Scheda relè opzionale per collegamento rilevatori serie GDXXC su centrali non SD3



Security Detection Direct Distribution
41 rue du saule trapu, ZA du moulin de Massy
91300 MASSY (France)

Tel : +33 (0)1 60 13 67 24
Fax : +33 (0)1 60 13 67 26
e-mail : sd3@sd3.net
Web site : www.sd3.fr