



ETC05, ET4C05

Modulo di interfaccia indirizzato input/output

- **ETC05: Modulo indirizzato input/output .**
- **ET4C05: Modulo indirizzato 4 input/4 output .**
- **CE certified products according to CPD**

ETC05 è un modulo di interfaccia analogico con 1 input ed 1 output relè , compatibile con le centrali analogiche SD3 serie HEPHAIS. ETC05 può segnalare un allarme, un guasto o qualsiasi altra informazione di rivelazione incendio attraverso il suo specifico circuito di ingresso (Input) e può comandare qualsiasi tipo di attivazione attraverso l'uscita output dedicata.

Il modulo è dotato di isolatore di linea e nella configurazione sul loop occupa 1 indirizzo.

ET4C05 rappresenta invece la versione a 4 ingressi 4 uscite, contenute nel medesimo dispositivo, liberamente programmabili attraverso il software delle centrali analogiche SD3; è dotato di isolatore di linea ed occupa 4 indirizzi nella configurazione su loop .



Caratteristiche principali

- Modulo Input/output programmabile.
- **Isolatore integrato.**
- NO/NC monitorato per ingresso.
- Relè Output NO-NC 30V/1A
- Configurazione come singolo input da switch
- Certificato EN54-17, EN54-18
- **CE certified according to 89/106/CEE**

CARATTERISTICHE ELETTRICHE

Alimentazione	10V to 30V Nominale = 20Vdc
Assorbimento a riposo	800 μ A
Assorbimento in allarme	< 2mA (LED on)
Start-up duration	<1s
Energy reserve	>20s
Relè output	\leq 30Vdc e \leq 2A 30W 24V/1A° max tramite relè 3 contatti tipo NO, NC,COM
Linea switch	ISmax = 1A commutazione ICmax = 400mA permanente (switch chiuso) ILmax = 100 μ A (switch aperto)
Perdita Ohmica	<400m Ω at 400mA switch chiuso > 100K Ω stato aperto
Tensione a switch aperto	9.5Vdc < U _{line} < 11Vdc

CARATTERISTICHE MECCANICHE

Peso	320g
dimensioni (H x L x D)	180 x 140 x 80
Grado IP	IP55
Colore	Grigio

CARATTERISTICHE CLIMATICHE

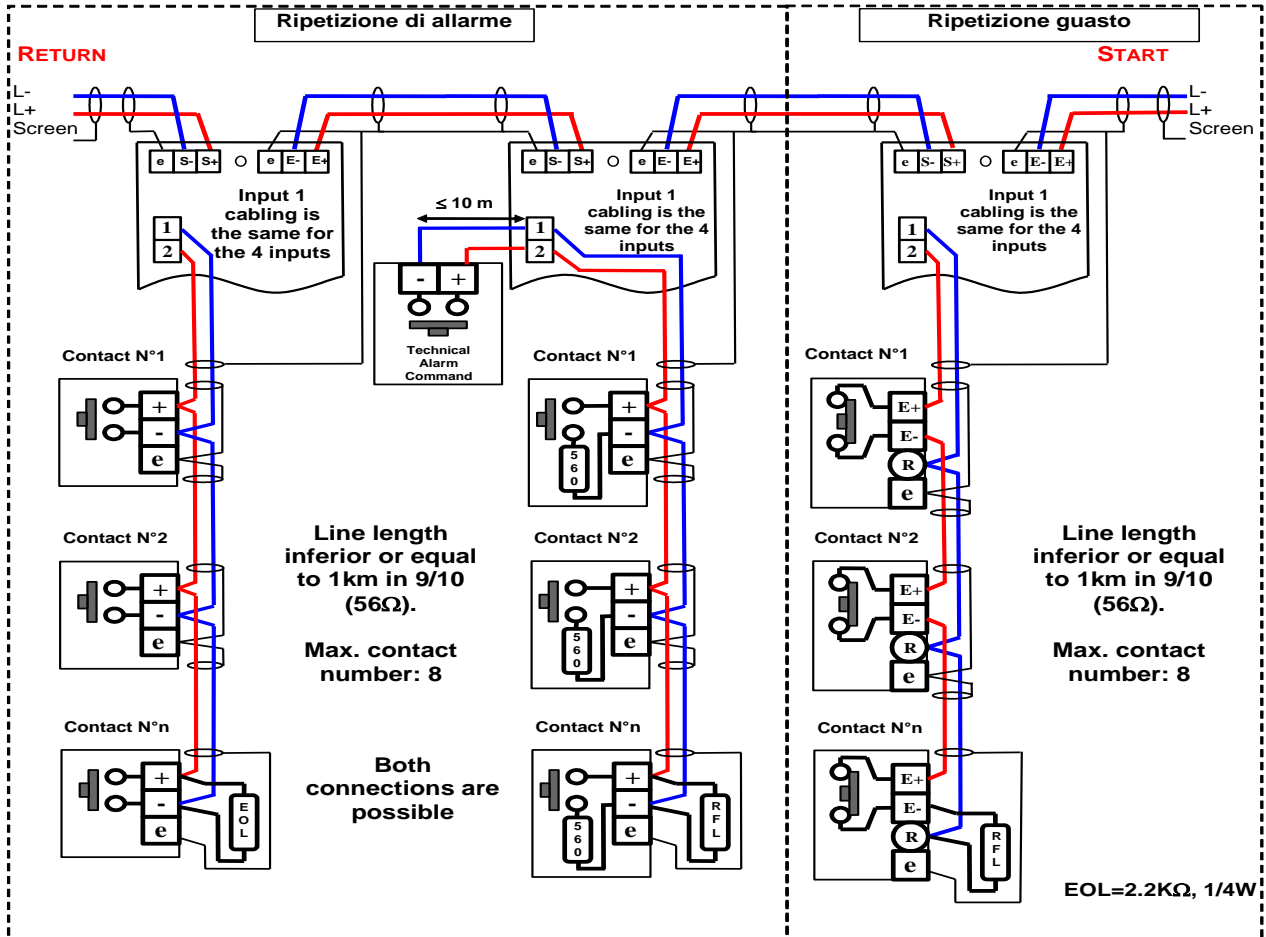
Temperatura di funzionamento	Da -10°C a +60°C
Umidità relativa	\leq 93% HR
Temperatura di stoccaggio	Da -10°C a +60°C
Umidità relativa di stoccaggio	\leq 93% HR



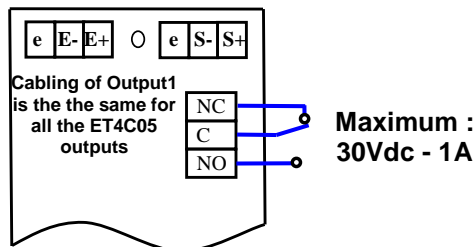
ETC05, ET4C05

Modulo di interfaccia indirizzato input/output

ETC05 Collegamento input



ETC05 Output connections



RIFERIMENTI

ETC05

ET4C05



DESCRIZIONE

Modulo indirizzato input/output
Modulo indirizzato 4 input/output module