

Modulo indirizzato 2 ingressi controllato + 1 uscita controllata

- **EDL: Modulo indirizzato 2 ingressi controllati + uscita controllata.**
- **CE certificazione CPD**

EDL è un modulo analogico con doppi ingressi (**solo 1 titolazione disponibile**) e uscita monitorata compatibile **solo** con centrali serie HEPHAIS 1600.

EDL può leggere allarme, guasto ed ogni altro tipo di informazione di rivelazione incendio attraverso i suoi ingressi deputati e può gestire attivazioni esterne attraverso la sua uscita controllata.

Il secondo input del dispositivo (FC: End switch) può essere usato per monitorare uno specifico dispositivo di sicurezza nella rivelazione incendio (ex: chiusura porte tagliafuoco o serrande). La scelta circa la funzione ed il monitoraggio dell'ingresso viene gestita dalla centrale di rivelazione.



Caratteristiche principali

- doppi ingressi controllati.
- 1 Ingresso fine corsa (FC).
- 24V output.
- 2 Connessioni per alimentazione esterna.
- Conforme alla normativa EN54-17
- Certificazione CE secondo CPD
- Isolatore incluso

General specifications

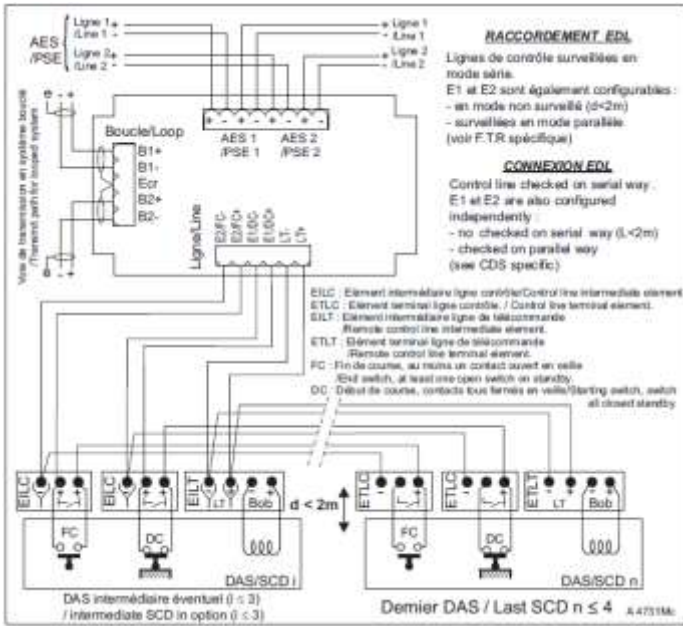
Tensione operativa (tensione del loop)	14 a 28 Vdc
Consumo di corrente in standby su loop (24 V)	540 µA
Tensione alimentazione esterna	14 a 60 Vdc
Consumo di corrente in standby su alimentazione sterna	600 µA
Corrente MAX su linea output	0,6 A
Peso	800gr
Dimensioni	185 x 240 x 90 mm (HxLxP)
Classe IP	IP55
Materiale	PVC
Colore	GrigioRAL7035
Temperatura di esercizio	-20°C a + 40°C
Temperatura di stoccaggio	+5°C a +55°C
Umidità relativa	≤ 93 % senza condensa (in lavoro) ≤ 85 % (a magazzino)
Collegamenti	Diametro max. cavo 2,5mm ²



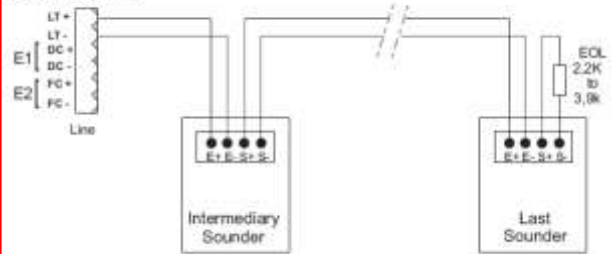
Modulo indirizzato 2 ingressi controllato + 1 uscita controllata

SCHEMA DI COLLEGAMENTO INGRESSI E USCITE

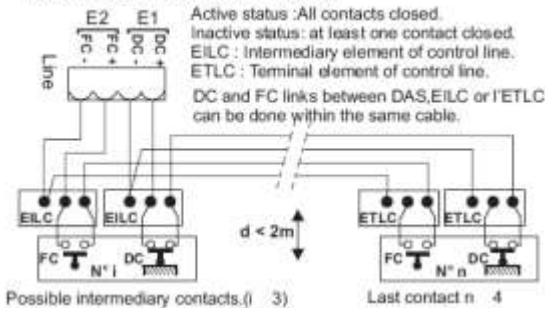
Linee di controllo monitorate, modo seriale



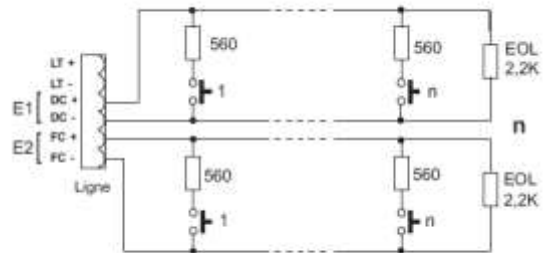
Sounder line



Monitored input serial mode.

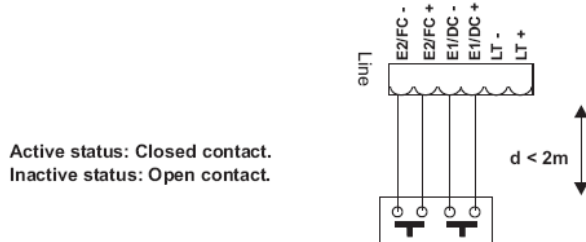


Monitored input parallel mode:

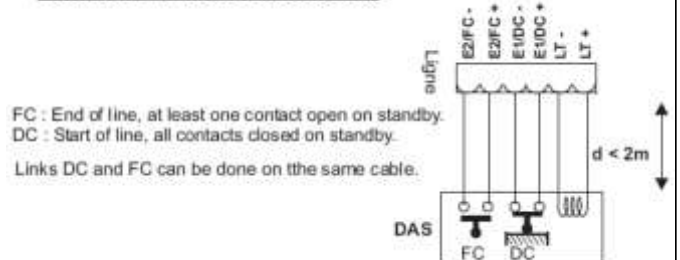


Active status: At least one contact is closed.
Inactive status: All the contacts are open.

Not monitored inputs



Command lines not monitored.



CODICE	DESCRIZIONE
EDL	Modulo indirizzato doppi input + output controllati

