



DMA05 & DMA05R

Déclencheur manuel adressable, certifié CE.

- **DMA05:** déclencheur manuel adressable, avec réarmement et isolateur intégré.
- **DMA05R:** déclencheur manuel adressable, avec réarmement, isolateur integer et relais programmable.

Les déclencheurs manuels **DMA05** sont des appareils de transmission d'un état d'alarme vers une **centrale de signalisation adressable**. Cette action est opérée par l'opérateur en exerçant une pression mécanique sur la vitre sur la face avant. Le retour à l'état normal peut uniquement être effectué après **réarmement local à l'aide d'une clé spéciale**. La version adressable du déclencheur manuel peut intégrer un commutateur faisant fonction d'**isolateur de ligne**. Cette fonction est uniquement assurée en combinaison avec les centrales **ALPHA/HEPHAIS** équipées de cartes de gestion de boucles. La fonction "**Isolateur de ligne**" permet l'isolation de **sections en court-circuit** (court-circuit entre 2 conducteurs du câble de connexion), localisées entre 2 appareils équipés d'un commutateur. Généralement la connexion est établie à l'aide d'un **câble avec écran de 0,6mm² à 1,5mm²** pour systèmes conventionnels conformément au schéma pilote imprimé sur le circuit. L'écran doit être **protégé** par une bande isolante afin d'éviter tout court-circuit.



Caractéristiques principales

- Certifié CE conforme au CPD
- Conforme aux normes EN54-11, EN54-17, EN54-18
- Clé pour réarmement
- Clé séparée pour test
- Verre incassable

Spécifications sur l'alimentation	
Tension secteur	12V à 28Vdc
Tension nominale	24Vdc
Courant de repos	0.15 mA
Courant d'alarme	5 mA @ 24Vdc
Caractéristiques mécaniques	
Poids de l'élément	170g
Dimensions (en mm)	98 x 98 x 49
Matière	ABS
Couleur	Rouge
Classe de protection	IP33
Caractéristiques climatiques	
Température de fonctionnement	-10°C à +60°C
Température de stockage	+10°C à +50°C
Humidité relative de fonctionnement	≤ 93%
Humidité relative de stockage	≤ 85%

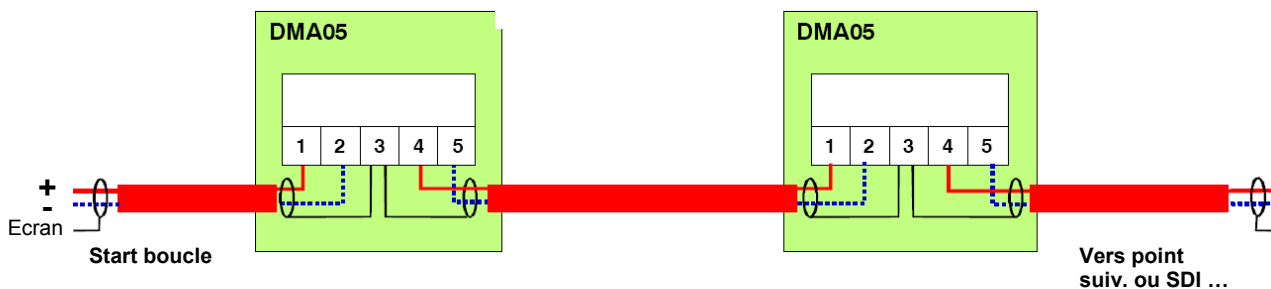


DMA05 & DMA05R

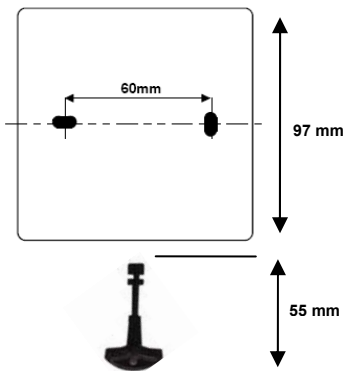
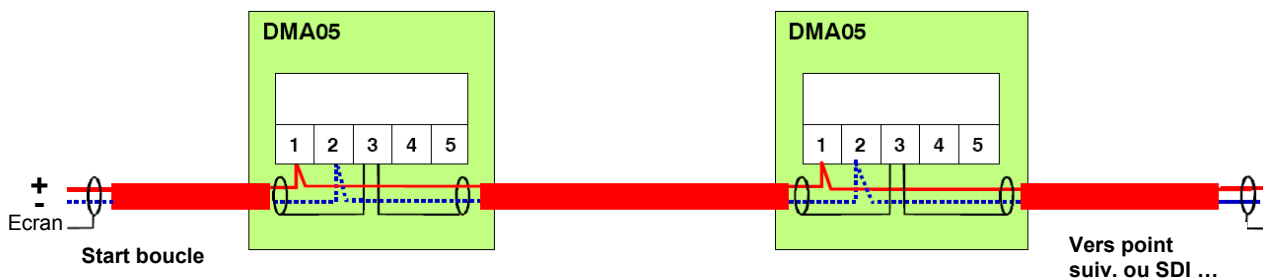
Déclencheur manuel adressable, certifié CE.

Diagramme de connexion

Connexion boucle

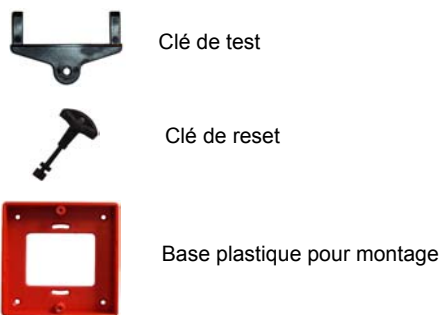


Connexion ligne



Trous de fixation et taille

Accessoires.



REFERENCE

DMA05

DMA05R

ACCESSOIRES

PEDM

VPDM

KCTDM

CTDM

DESCRIPTION

Déclencheur manuel adressable – avec réarmement, isolateur intégré, certifié CE conforme au CPD

Déclencheur manuel adressable- avec réarmement, isolateur intégré et sortie relais programmable, certifié CE

Base plastique pour montage DM, double action

Couverture de protection transparente pour DM, double action

Set de 10 clés de réarmement pour DM

Clé de test

