

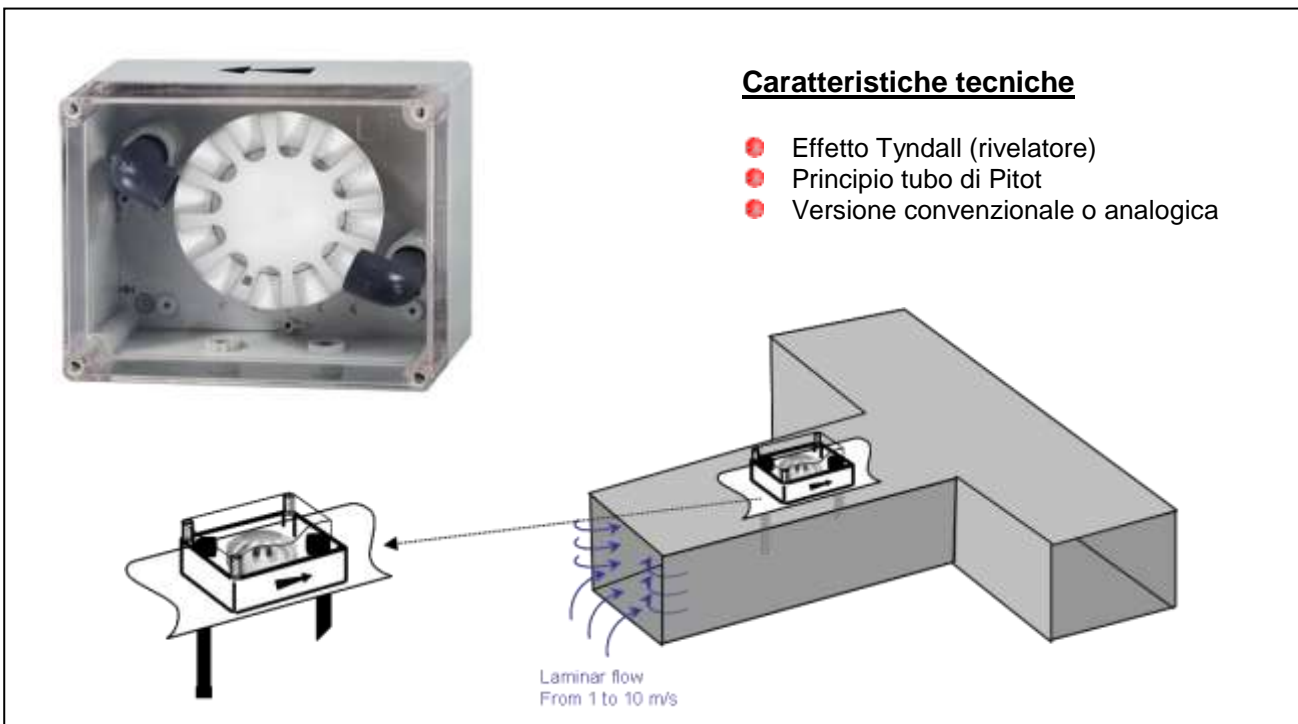
Camera di analisi per condotte

BTG05 è una camera di analisi adatta ad alloggiare un rivelatore analogico o convenzionale per il controllo delle condotte di ventilazione ; sfruttando il principio del tubo di Pitot, effettua un costante prelievo dell'aria circolante nel condotto esaminandola attraverso il rivelatore di fumo presente nella camera..

BTG05 è idonea ad analizzare l'aria circolante in quelle condotte la cui velocità di circolazione sia compresa tra 1m/s e 10 m/s. Posizionata nella condotta , la camera di analisi ha un tubo per l'ingresso dell'aria ed uno per l'uscita; all'interno della camera di analisi il rivelatore analizzerà i campioni di aria estratti..

BTG05 è indicata per le seguenti tipologie di condotti:

- **di sezione rettangolare:** 350mm < altezza < 500mm
200mm < larghezza < 500mm
- **di sezione quadrata** : 350mm < dimensioni < 500mm
- **di sezione circolare** : 330mm < diametro < 500mm

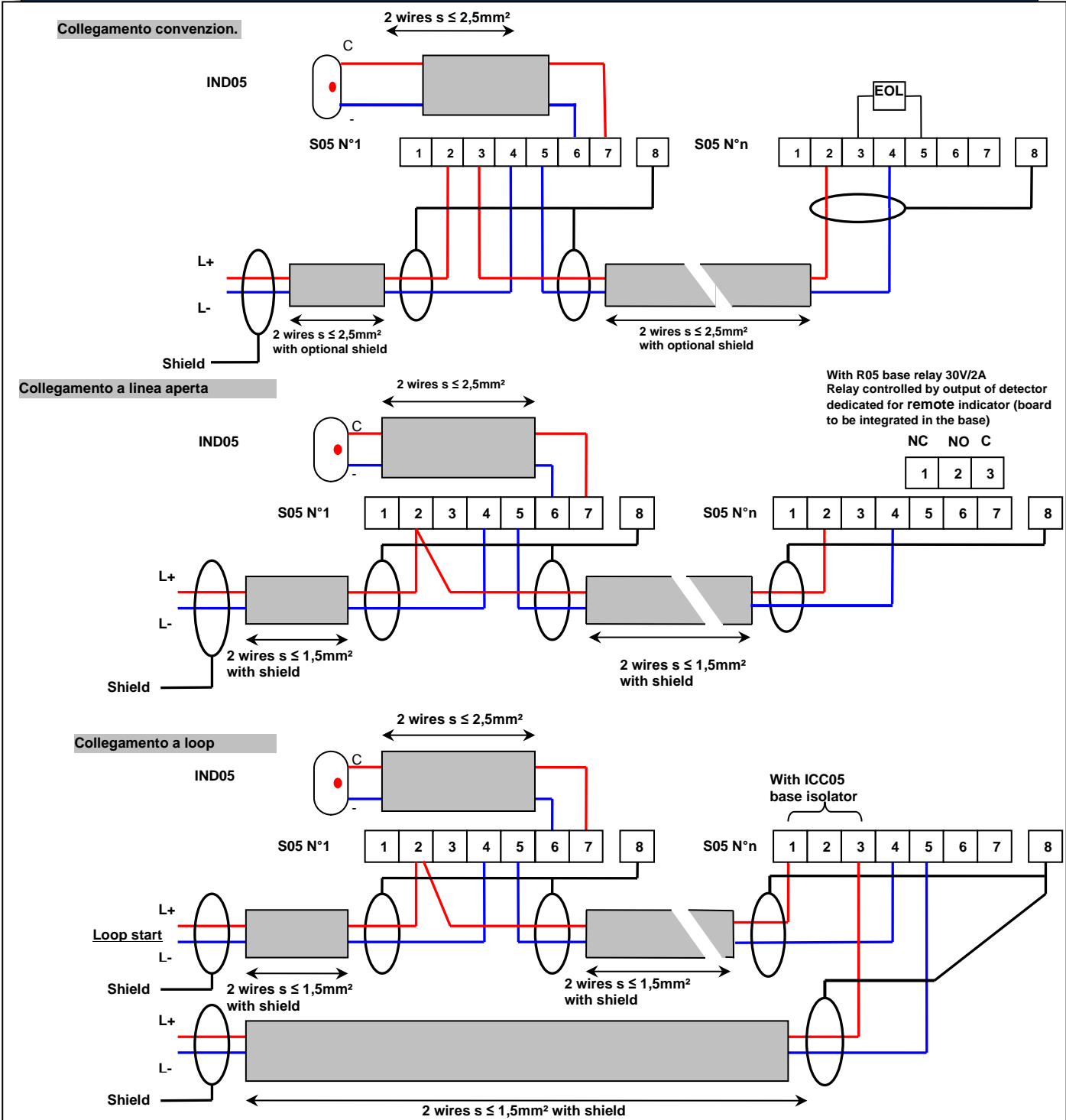


Caratteristiche tecniche

- Effetto Tyndall (rivelatore)
- Principio tubo di Pitot
- Versione convenzionale o analogica

Caratteristiche elettriche		
	Versione convenzionale	Versione analogica
Specifiche di alimentazione	Da 13Vdc a 27 Vdc	Da 12Vdc a 28 Vdc
Assorbimento nominale	20 Vdc	24 Vdc
Corrente a riposo (20 Vdc)	25µA	140µA senza isolatore / 240µA with con isolatore
Corrente in allarme (20 Vdc)	32mA	5mA
1 open collector programmabile	No	40V/100mA
1 indirizzo programmabile	No	Yes
1 open collector attivato in allarme	40V/100mA	
Caratteristiche meccaniche		
Peso	1Kg	
Dimensioni totali	220 x 186 x 105 mm	
Dimensioni camera di analisi	220 x 186 x 430 mm	
colore	(coperchio trasparente)	
Grado di protezione	IP55	
Caratteristiche ambientali		
Temperatura di funzionamento	-10°C a +60°C	
Temperatura di stoccaggio	+10°C a +50°C	
Umidità relativa	≤ 93%	
Umidità di stoccaggio	≤ 85%	

Camera di analisi per condotte



RIFERIMENTI
BTG05

OC05+S05

OA05+S05 Rivelatore ottico di fumo interattivo

ACCESSORI

DESCRIZIONE

Convenzionale/analogica camera di analisi senza rivelatore

Rivelatore ottico di fumo convenzionale





Camera di analisi per condotte



Security Detection Direct Distribution
41 rue du saute trapu, ZA du moulin de Massy
91300 MASSY (France)

Tel : +33 (0)1 60 13 67 24
Fax : +33 (0)1 60 13 67 26
e-mail : sd3@sd3.net
Web site : www.sd3.fr