



# ALPHA RE

## Stuurbord op afstand

- **Alfanumerieke gebruikersinterface op afstand met seriële verbinding RS485**

**ALPHA RE** is een herhaalbord dat kan worden verbonden met een **BMS** (brandmeldsysteem) van **SD<sup>3</sup>** voor het melden van **4 soorten gebeurtenissen: alarm, pre alarm, storing, buiten werking**.

**ALPHA RE** heeft een mooi ogende en compacte behuizing die moet worden aangesloten op de voedingsbus van de **SD<sup>3</sup>** brandmeldsystemen indien de energiebalans dit toestaat. Zo niet kan het worden aangesloten op een externe voeding door batterij.

**ALPHA RE** stuurt twee werkingsmodi:

- **ALGEMENE WERKING:** de gebeurtenissen die op de **ALPHA RE** worden weergegeven, dekken **alle zones**
- **SELECTIEVE WERKING:** de gebeurtenissen die worden weergegeven, worden gefilterd in functie van de zones waarvan u de gebeurtenissen wenst te zien. Enkel de informatie met betrekking tot de geselecteerde zones wordt opgeslagen. De andere gegevens worden genegeerd.

Voor **beide werkingsmodi** zijn de weergegeven gebeurtenissen: **Storing, alarm, pre alarm, buiten werking**.

Voor **beide werkingsmodi** registreert **ALPHA RE** de **tien laatste punten** die bij elke gebeurtenissen betrokken zijn en geeft het de volgende informatie weer: **zone nr. / module nr. / adres nr., datum/uur en tekstlabel van het punt**.



### Algemene kenmerken

- LCD 4 x 40
- RS485 verbinding
- Selectieve werking
- Afstand tussen 2 ALPHA RE toestellen of tussen ALPHA RE en brandmeldsysteem: 900m

### **Elektrische specificaties**

Werkingsspanning	15V tot 30Vdc
RS485 bekabeling	Max. 900m met afgeschermd paren, doorsnede 0,6mm <sup>2</sup> tot 1,5mm <sup>2</sup>
Max. verbruik	Max. 130mA onder 24V 50mA in rust
Bewaking	De lokale voeding kan worden gecontroleerd door de ingangen "Netstoring" en "Batterijstoring"

### **Mechanische kenmerken**

Afmetingen	370 x 55 x 170 mm (b x d x h)
Gewicht	2Kg
Kleur	Grijs
Veiligheidsklasse (IP)	IP30

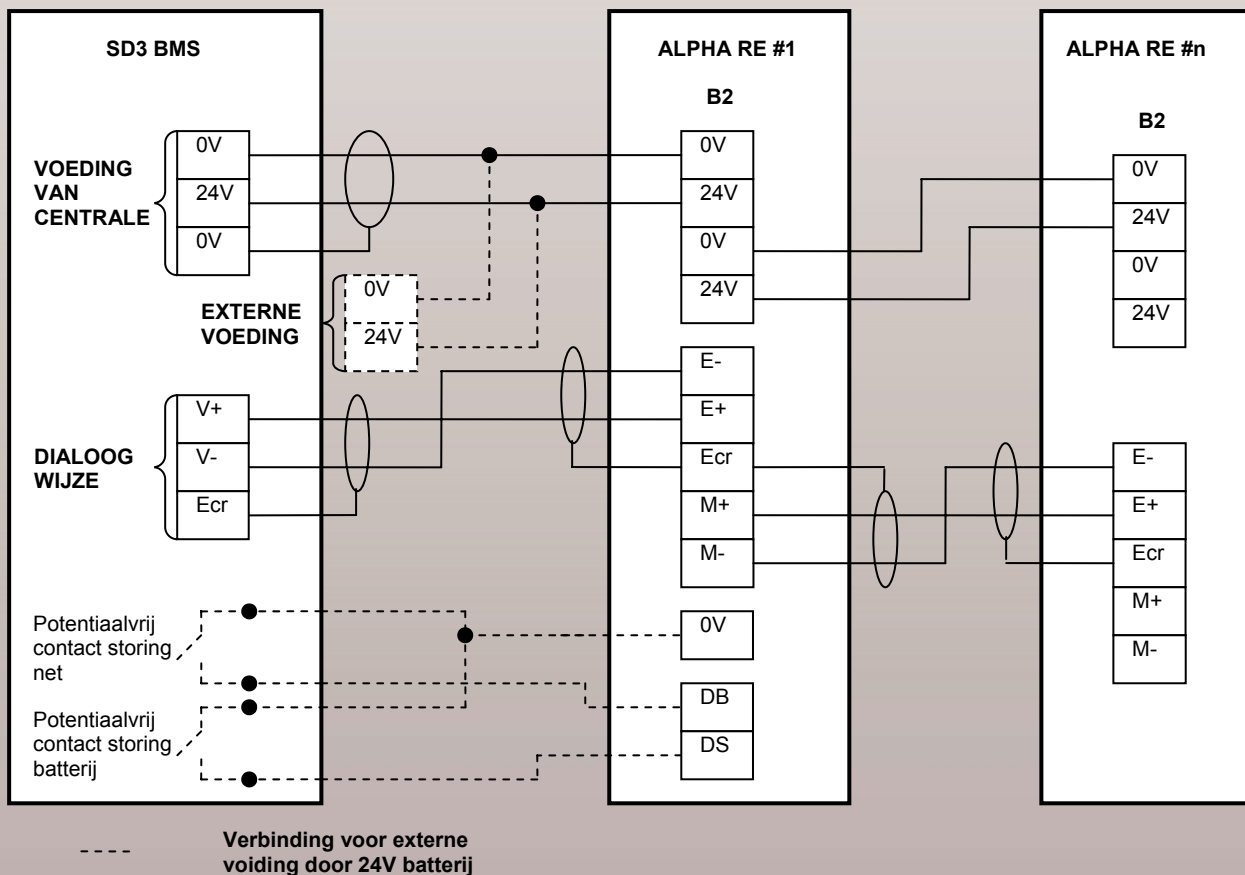
### **Klimatische kenmerken**

Werkings temperatuur	-10°C tot +50°C
Relatieve werkingsvochtigheid	≤93%
Opslagtemperatuur	+10°C tot +50°C
Relatieve opslagvochtigheid	≤85%



# ALPHA RE

## Stuurbord op afstand



**REFERENTIE**  
ALPHA RE

**OMSCHRIJVING**  
Stuurbord op afstand

