



ALPHA RE

Remote control panel

- **Pannello remoto di controllo e visualizzazione eventi con collegamento seriale RS 485**

ALPHA RE è un pannello di visualizzazione eventi remoto che può essere connesso ad una centrale analogica SD3 per riportare 4 tipi di eventi : allarme, preallarme, guasto, fuori servizio .

ALPHA RE ha un design gradevole e compatto e deve essere connesso al bus di alimentazione della centrale SD3, oppure può ricevere alimentazione da una sorgente esterna .

ALPHA RE gestisce 2 modalità operative:

:

- **Modalità generale:** gli eventi che compaiono a display riportano le informazioni di tutte le zone
- **Modalità selettiva:** gli eventi che compaiono a display possono essere filtrati in modo che compaiano solo quelli correlati alle zone che si è scelto di vedere. Solo le informazioni concernenti le zone selezionate rappresenteranno lo storico, gli altri dati verranno ignorati.

Per entrambe le modalità operative gli eventi che compaiono a display sono: guasto, allarme, preallarme, fuori servizio. ALPHA RE registra gli ultimi 10 eventi dei quali riporta le seguenti informazioni : **Zona n°/Modulo n°/indirizzo n°, data/orario e indicazione del punto..**

Anche ALPHA RE può ripetere lo stato di guasto generale della centrale SD3 .



Caratteristiche principali

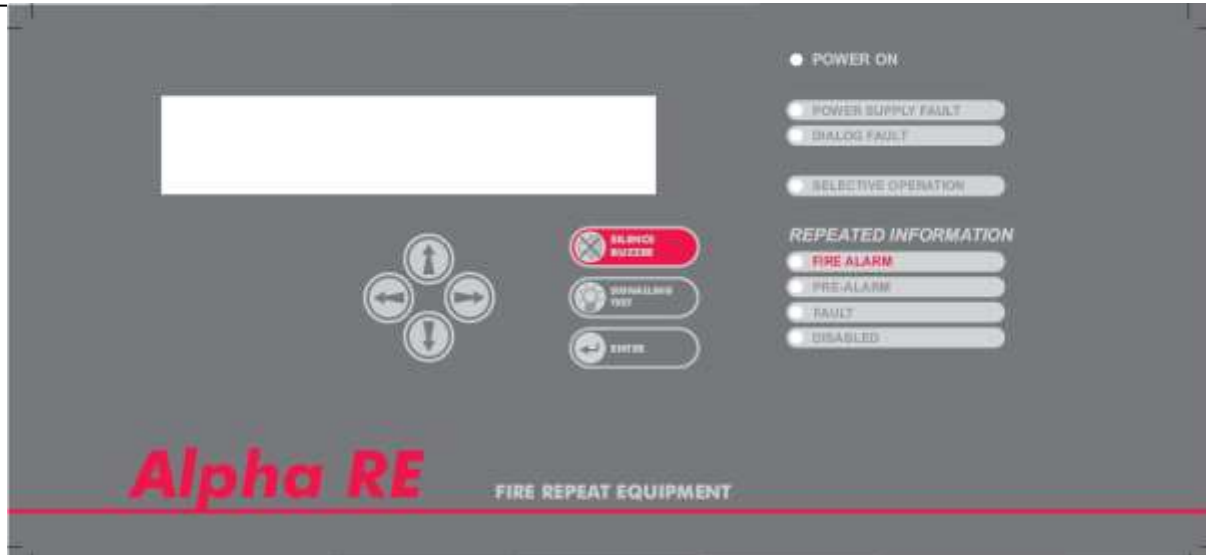
- Display LCD 4 x 40
- Collegamento RS485
- Modalità selettiva
- Distanza tra 2 ALPHA RE o tra ALPHA RE e centrale : 900m

Caratteristiche elettriche	
Alimentazione primaria	da 15V a 30Vdc (24V nominal)
Collegamento RS485	700m max. con cavo schermato sez. 0,7mm ² to 1,5mm ²
Assorbimento	Standby: 0,05A Allarme: 0,2A at 15V 0,13A at 24V 0,1A at 30V
Controllo	L'alimentazione locale può essere controllata attraverso l'ingresso di guasto principale o guasto batteria.
Caratteristiche meccaniche	
Dimensioni	370 x 55 x 170 mm (W x D x H)
Peso	2Kg
colore	Grigio
IP protezione	IP30
Caratteristiche climatiche	
Temperatura di funzionamento	-10°C a +50°C
Umidità relativa di funzionamento	≤93%
Temperatura di stoccaggio	+10°C a +50°C
Umidità relativa di stoccaggio	≤85%

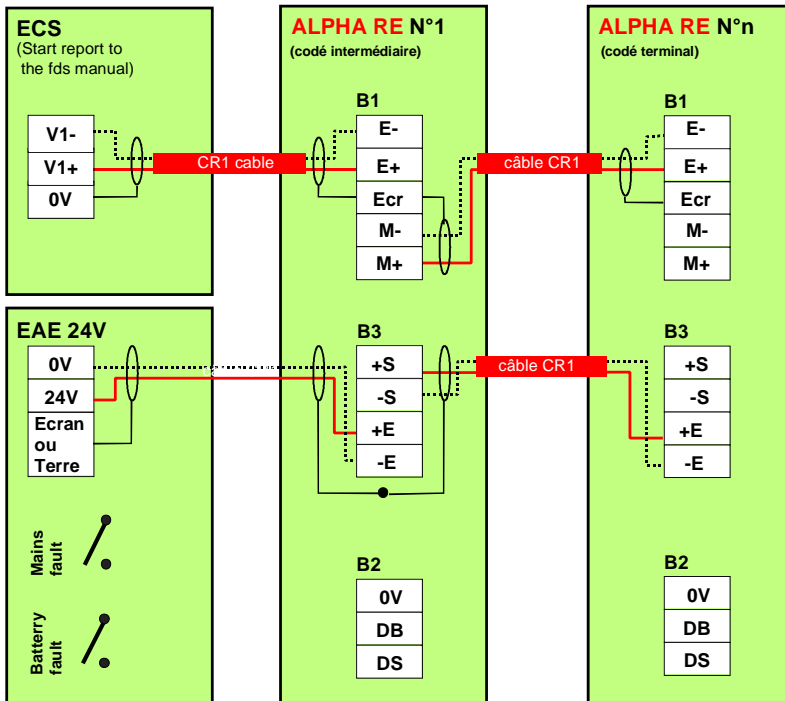


ALPHA RE

Remote control panel



Collegamenti :



Communication protocol

Type	Cable	Start	Alpha RE
RS485	1 pair 8/10 shielded maximum distance 700m between devices.	Héphaïs 128: FMC1	9600 Bauds and AA
		Héphaïs 400: ISO-RS	9600 Bauds and AA
		Héphaïs 1600	34800 Bauds and AA+

RIFERIMENTI ALPHA RE

DESCRIZIONE Pannello remoto di controllo

