



SOUND05, BRI, BRI/EM, PES05, GAV, CS05

Bodemplaten & accessoires



SOUND 05

Bodemplaat met interne sirene.

Extra bij de S05 bodemplaat (niet samen geleverd), om rechtstreeks op de detector een sirene aan te sluiten die rechtstreeks wordt geactiveerd door de open collectoruitgang van de detector. Geschikt voor adresseerbare en conventionele systemen.

Gewicht: 300 g	Netspanning: 16 tot 28 Vdc Nominaal: 24V
Afmeting: 122(Ø) x 46(h) mm	Max verbruik < 0,15mA standby; 9mA in alarm Max kracht: 98 dB
Materiaal: ABS wit.	Werkings temperatuur: Van -30°C tot +70°C IP klasse: IP21C



BRI/EM

Universele bodemplaat met pakkingbussen voor 05-gamma.

BRI

Waterbestendige universele bodemplaat met pakkingbussen voor 05-gamma.

Gewicht: 300 g	IP klasse: IP47 voor BRI/EM IP klasse: IP65 voor BRI
Afmeting: 122(Ø) x 46(h) mm	Materiaal: ABS wit.



PES05

Verzonken inbouwstuk voor bodemplaat (bodemplaat niet meegeleverd). Om een detector van het 05-gamma verzonken te kunnen inbouwen.

Afmeting: 122(Ø) x 46(h) mm	Materiaal: ABS wit.
------------------------------------	----------------------------



GAV

Beschermingsrooster voor detectoren van het 05-gamma. Om detectoren te beschermen tegen vandalisme.

Afmeting: 125(Ø) x 80 mm	Materiaal: Roestvrij staal
---------------------------------	-----------------------------------



CS05

Beschermingsplaat voor S05 bodemplaat.

Om de connectoren van de S05 bodemplaat te beschermen wanneer geen detector is.

Afmeting: 122(Ø) x 46 mm	Materiaal: ABS wit.
---------------------------------	----------------------------

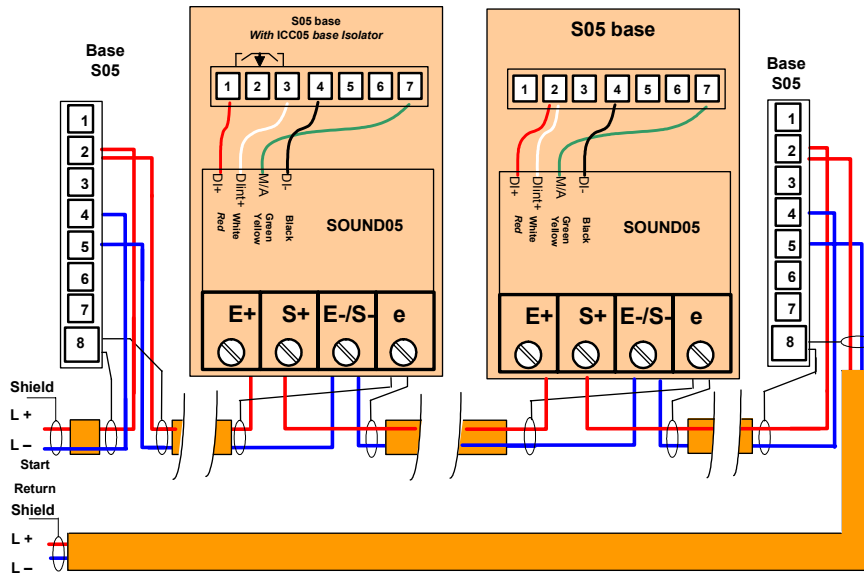


SOUND05, BRI, BRI/EM, PES05, GAV, CS05

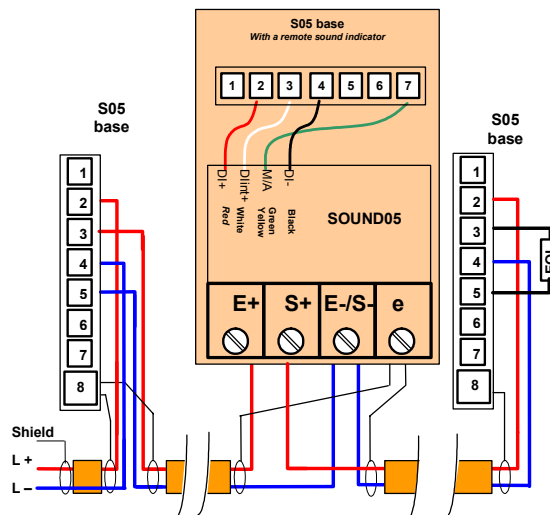
Bodemplaten & accessoires

SOUND 05 VERBINDINGSDIAGRAM

Sound05 met S05 op adresseerbare lijn



Sound05 met S05 op conventionele lijn



REFERENTIE

SOUND 05
BRI/EM
BRI
PES05
GAV
CS05

BESCHRIJVING

Bodemplaat met interne sirene 90dB @ 1m.
Universele bodemplaat met uitsparingen voor pakkingbussen voor 05-gamma.
Waterbestendige universele bodemplaat met pakkingbussen voor 05-gamma (IP65).
Verzonken inbouwstuk voor bodemplaat (bodemplaat niet inbegrepen)
Beschermingsrooster voor detectoren van 05-gamma.
Beschermingsplaat voor S05 bodemplaat

