



# ETC05, ET4C05

## Modulo di interfaccia indirizzato input/output

- **ETC05:** Modulo indirizzato input/output
- **ET4C05:** Modulo indirizzato 4 input/4 output
- **Certificazione EN54-17, EN54-18, CE secondo CPD**

**ETC05 è un modulo di interfaccia analogico con 1 ingresso ed 1 uscita relè, compatibile con le centrali analogiche SD3 serie HEPHAIS. ETC05 può segnalare un allarme, un guasto o qualsiasi altra informazione di rilevazione incendio attraverso il suo specifico circuito di ingresso (Input) e può comandare qualsiasi tipo di attivazione attraverso l'uscita output dedicata.**

Il modulo è dotato di isolatore di linea e nella configurazione sul loop occupa 1 indirizzo.

**ET4C05 rappresenta invece la versione a 4 ingressi e 4 uscite, contenute nel medesimo dispositivo, liberamente programmabili** attraverso il software delle centrali analogiche SD3; è dotato di isolatore di linea ed occupa 4 indirizzi nella configurazione su loop.



### Caratteristiche principali

- Modulo Input/output programmabile
- **Isolatore integrato**
- Ingresso NO/NC monitorato
- Uscita Relè NO-NC 30V/1A
- Configurazione come singolo input da switch
- Certificato EN54-17, EN54-18
- **CE certificazione secondo 89/106/CEE**

### CARATTERISTICHE ELETTRICHE

Alimentazione	Da 10V a 30V Nominale = 20Vdc
Assorbimento a riposo	800 $\mu$ A
Assorbimento in allarme	< 2mA (LED on)
Tempo di avvio	<1s
Riserva di energia	>20s
Uscita relè	$\leq$ 30Vdc e $\leq$ 2A 30W 24V/1A max tramite relè 3 contatti tipo NO, NC, COM
Commutazione di linea	ISmax = 1A commutazione ICmax = 400mA permanente (switch chiuso) ILmax = 100 $\mu$ A (switch aperto)
Perdita Ohmica	<400m $\Omega$ at 400mA switch chiuso > 100K $\Omega$ stato aperto
Tensione a switch aperto	9.5Vdc < U <sub>line</sub> < 11Vdc

### CARATTERISTICHE MECCANICHE

Peso	320g
Dimensioni (H x L x D)	180 x 140 x 80
Grado IP	IP55
Colore	Grigio

### CARATTERISTICHE CLIMATICHE

Temperatura di funzionamento	Da -10°C a +60°C
Umidità relativa	$\leq$ 93% HR
Temperatura di stoccaggio	Da -10°C a +60°C
Umidità relativa di stoccaggio	$\leq$ 93% HR

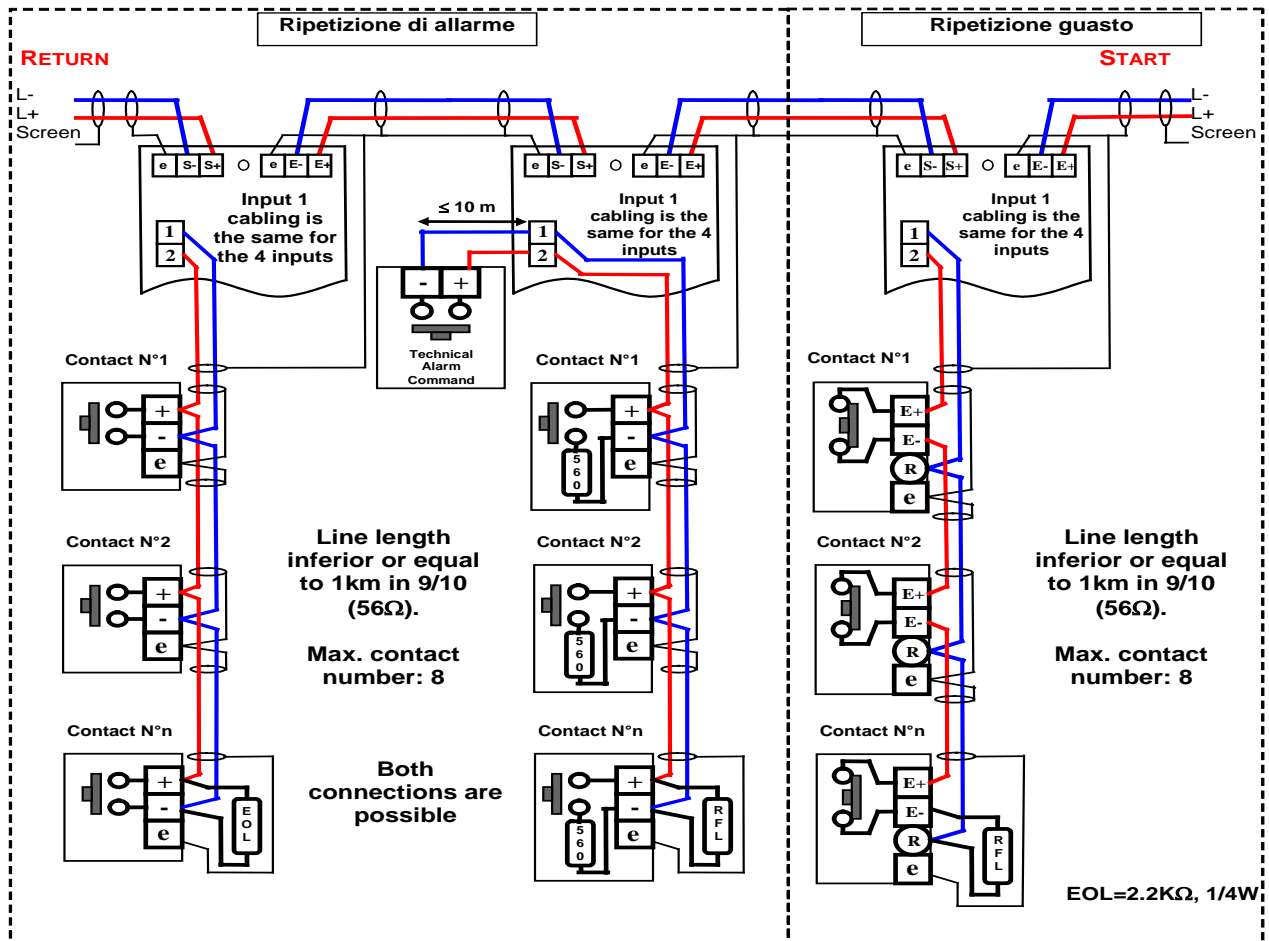




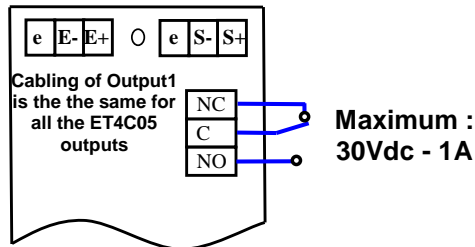
# ETC05, ET4C05

## Modulo di interfaccia indirizzato input/output

### ETC05 Collegamento input



### ETC05 Output connections



**RIFERIMENTI**  
ETC05-B  
ET4C05-B

**DESCRIZIONE**  
Modulo indirizzato input/output  
Modulo indirizzato 4 input/output



Non contractual document

SD3 by DETECTOMAT INTERNATIONAL  
41 rue du saule trapu, ZA du moulin de Massy  
91300 MASSY (France)

Tel : +33 (0)1 60 13 67 24  
Fax : +33 (0)1 60 13 67 26  
e-mail : sales@detectomat-int.com