



# ETC05, ET4C05

## Modulo di interfaccia indirizzato Input/output

- **ETC05: Modulo indirizzato input/output .**
- **ET4C05: Modulo indirizzato 4 input/4 output .**
- **CE certified products according to CPD**

**ETC05 è un modulo di interfaccia analogico con 1 input ed 1 output relè , compatibile con le centrali analogiche SD3 serie HEPHAIS. ETC05 può segnalare un allarme, un guasto o qualsiasi altra informazione di rivelazione incendio attraverso il suo specifico circuito di ingresso (Input) e può comandare qualsiasi tipo di attivazione attraverso l'uscita output dedicata.**

*Il modulo è dotato di isolatore di linea e nella configurazione sul loop occupa 1 indirizzo.*

**ET4C05 rappresenta invece la versione a 4 ingressi 4 uscite, contenute nel medesimo dispositivo, liberamente programmabili attraverso il software delle centrali analogiche SD3; è dotato di isolatore di linea ed occupa 4 indirizzi nella configurazione su loop .**



### Caratteristiche principali

- Modulo Input/output programmabile.
- **Isolatore integrato.**
- NO/NC monitorato per ingresso.
- Relè Output NO-NC 30V/1A
- Configurazione come singolo input da switch
- Certificato EN54-17, EN54-18
- **CE certified according to 89/106/CEE**

### CARATTERISTICHE ELETTRICHE

Alimentazione	10V to 30V Nominale = 20Vdc
Assorbimento a riposo	800 µA
Assorbimento in allarme	< 2mA (LED on)
Start-up duration	<1s
Energy reserve	>20s
Relè output	≤ 30Vdc e ≤2A 30W 24V/1A° max tramite relè 3 contatti tipo NO, NC,COM
Linea switch	ISmax = 1A commutazione ICmax = 400mA permanente (switch chiuso) ILmax = 100 µA (switch aperto)
Perdita Ohmica	<400mΩ at 400mA switch chiuso > 100KΩ stato aperto
Tensione a switch aperto	9.5Vdc < U <sub>ligne</sub> < 11Vdc

### CARATTERISTICHE MECCANICHE

Peso	320g
dimensioni (H x L x D)	180 x 140 x 80
Grado IP	IP55
Colore	Grigio

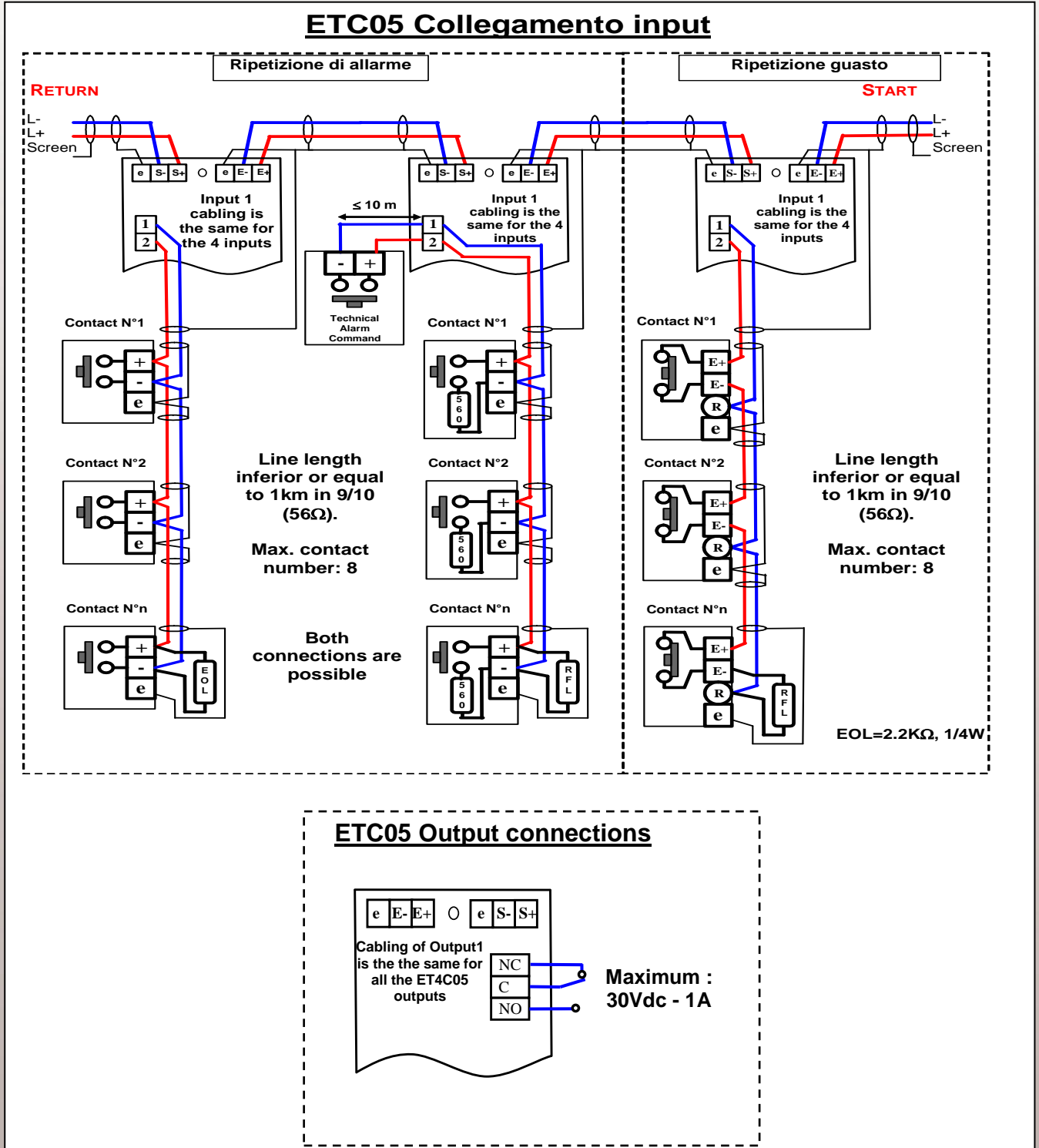
### CARATTERISTICHE CLIMATICHE

Temperatura di funzionamento	Da -10°C a +60°C
Umidità relativa	≤ 93% HR
Temperatura di stoccaggio	Da -10°C a +60°C
Umidità relativa di stoccaggio	≤ 93% HR



# ETC05, ET4C05

## Modulo di interfaccia indirizzato Input/output



**RIFERIMENTI**  
ETC05  
ET4C05

**DESCRIZIONE**  
Modulo indirizzato input/output  
Modulo indirizzato 4 input/output module

Security Detection Direct Distribution  
41 rue du saule trapu, ZA du moulin de Massy  
91300 MASSY (France)  
IND B

Tel : +33 (0)1 60 13 67 24  
Fax : +33 (0)1 60 13 67 26  
e-mail : [sd3@sd3.net](mailto:sd3@sd3.net)



A world of fire detection equipment