



# ED4L

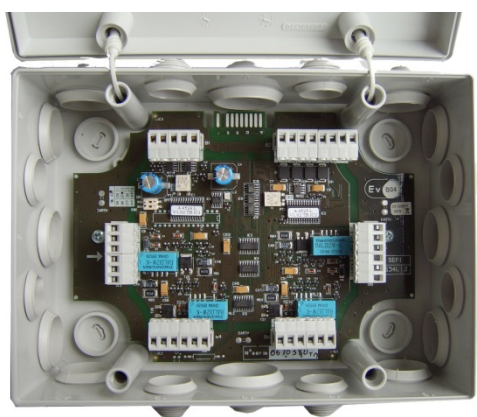
## Modulo indirizzato 4x2 ingressi controllati + 4 uscite controllate

- Modulo indirizzato 4 doppi ingressi controllati + 4 uscite controllate.
- Certificazione EN54-17, EN54-18, CE secondo CPD

ED4L è un modulo analogico con 4 doppi ingressi (**solo 4 titolazioni disponibili**) e 4 uscite monitorate compatibile **solo** con centrali serie HEPHAIS 1600.

ED4L può leggere allarme, guasto ed ogni altro tipo di informazione di rilevazione incendio attraverso i suoi ingressi dedicati e può gestire attivazioni esterne attraverso le sue uscite controllate.

Il secondo input del dispositivo (FC: Fine corsa) può essere usato per monitorare uno specifico dispositivo di sicurezza nella rilevazione incendio (es: chiusura porte tagliafuoco o serrande). La scelta circa la funzione ed il monitoraggio dell'ingresso viene gestita dalla centrale di rilevazione.



### Caratteristiche principali

- 4 doppi ingressi controllati
- 1 x 4 Ingressi fine corsa (FC)
- 4 x 24V output
- 2 Connessioni per alimentazione esterna
- Conforme alla normativa EN54-17, EN54-18
- Certificazione CE secondo CPD
- Isolatore incluso

### Caratteristiche generali

|   |   |
|---|---|
| Tensione operativa (tensione del loop)                  | Da 14 a 28 Vdc  |
| Consumo di corrente in standby su loop (24 V)           | 540 µA  |
| Tensione alimentazione esterna                          | Da 14 a 60 Vdc  |
| Consumo di corrente in standby su alimentazione esterna | 600 µA  |
| Corrente MAX su linea output                            | 0,6 A   |
| Peso  | 800gr   |
| Dimensioni  | 185 x 240 x 90 mm (HxLxP)                                 |
| Grado di protezione IP                                  | IP55  |
| Materiale   | PVC   |
| Colore  | Grigio RAL7035  |
| Temperatura di esercizio                                | Da -20°C a + 40°C   |
| Temperatura di stoccaggio                               | Da +5°C a +55°C   |
| Umidità relativa  | ≤ 93 % senza condensa (in lavoro)<br>≤ 85 % (a magazzino) |
| Collegamenti  | Diametro max. cavo 2,5mm <sup>2</sup>                     |



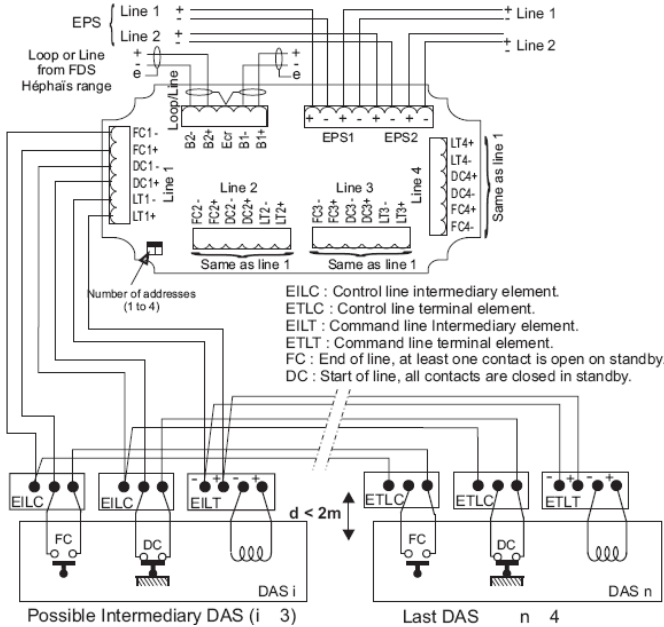


# ED4L

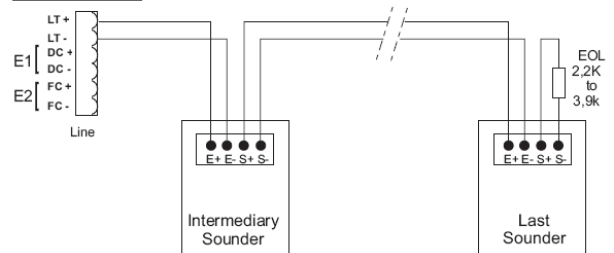
## Modulo indirizzato 4x2 ingressi controllati + 4 uscite controllate

### SCHEMA DI COLLEGAMENTO INGRESSI E USCITE

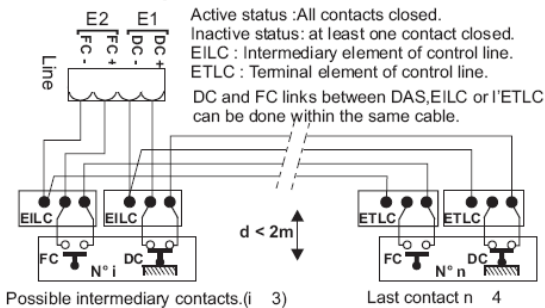
#### Linee di controllo monitorate, modo seriale



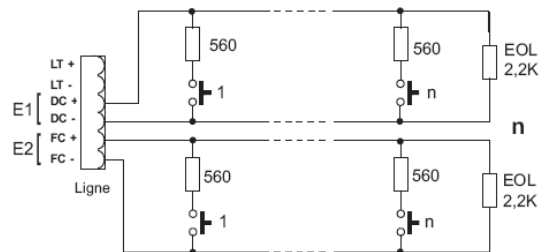
#### Sounder line



#### Monitored input serial mode.

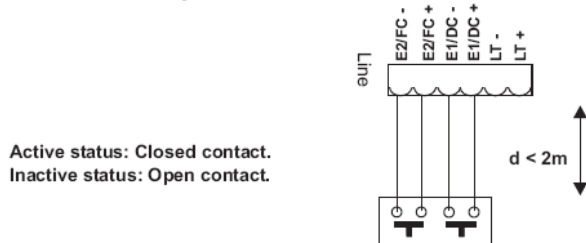


#### Monitored input parallel mode:

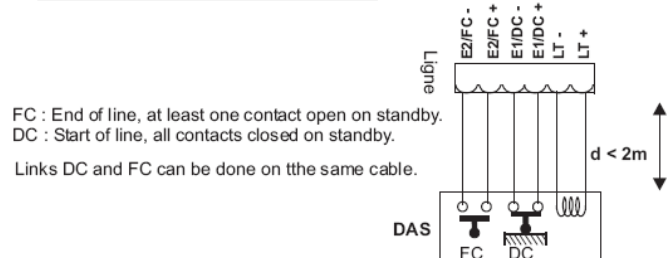


Active status: At least one contact is closed.  
 Inactive status: All the contacts are open.

#### Not monitored inputs



#### Command lines not monitored.



| CODICE | DESCRIZIONE  |
|--------|--|
| ED4L   | Modulo indirizzato 4 doppi ingressi + 4 uscite controllate |

