



DLFB30 R EX

Barriera lineare a corto raggio versione ATEX

- EN54-12
- CE 0722 Ex II 2 G Ex d IIC T6
- CE 0722 Ex II 2 D Ex td A21 IP66 T85°C

DLFB30 R EX identifica una barriera lineare a corto raggio in versione ATEX. Tramite il suo **puntatore laser incorporato** e un unico **riflettore passivo**, questa barriera è ideale per l'installazione in luoghi dove non possono essere utilizzati i normali rilevatori di fumo puntiformi, la sua certificazione ATEX ne consente l'uso in aree a rischio.

Disponibile in versione a relè, il dispositivo è compatibile con qualsiasi tipo di centrale.

La sua tecnologia consente un'area di copertura con distanze da **3 a 30 mt** e fino a 10 mt di larghezza.

Il **puntatore laser incorporato** permette di eseguire una semplice **auto-calibrazione** del dispositivo avvalendosi del programmatore remoto, poiché la custodia per mantenere la certificazione non può essere aperta per eseguire la calibrazione manuale.



Principali caratteristiche:

- Certificazione ATEX
- CE approved according to CPR
- Distanza di copertura da 3 mt a 30 mt
- Copertura in larghezza fino a 10 mt (5 mt di raggio)
- Puntatore laser auto alimentato indipendente
- Auto calibrazione
- Versione industriale, IP66

Caratteristiche di alimentazione

Alimentazione	Da 13 Vdc a 28 (Nom: 24 Vdc)
Consumo a riposo (24Vdc)	Picco di 0,22mA all'avvio, poi <0,76mA max.
Consumo in allarme (24Vdc)	0mA
Consumo in calibrazione	20mA

Caratteristiche meccaniche

	Versione industriale
Dimensioni (in mm)	L:160 H:160 D:140
Grado IP	IP66
Massima sezione dei cavi	1 x 1,5mm ²

Caratteristiche dell'isolatore

Tipo di isolatore di corto circuito	Isolatore semplice e « monitorato »
Tensione di alimentazione loop	V _{max} = 28 Vdc ; V _{nom} = 24 Vdc ; V _{min} = 13 Vdc
Corrente massima	IC max = 350 mA ; IS max = 1 A ; IL max = 100 µA
Impedenza massima	ZC max = 8 mΩ, contatto chiuso
Tensione aperta sull' ICC	VSO max = 7,6 V ; VSO min = 6,0 V
Tensione di riconnessione	VSC min = 6,0 V VSC max = 7,6 V

Caratteristiche ottiche

Lunghezza d'onda ottica	940nm
Lunghezza operativa	Da 3m a 30m
Larghezza operativa	5m per lato (10m totali)
Max. disallineamento angolare del blocco	±0,35°
Max. disallineamento angolare del riflettore	±5°
Max. movimento angolare del blocco ottico	±1,8°
Angolo visualizzazione indicatore LED	180°
Soglia di guasto	92%



DLFB30 R EX

Barriera lineare a corto raggio versione ATEX

COMPOSITION



Active part

Up to 30 m

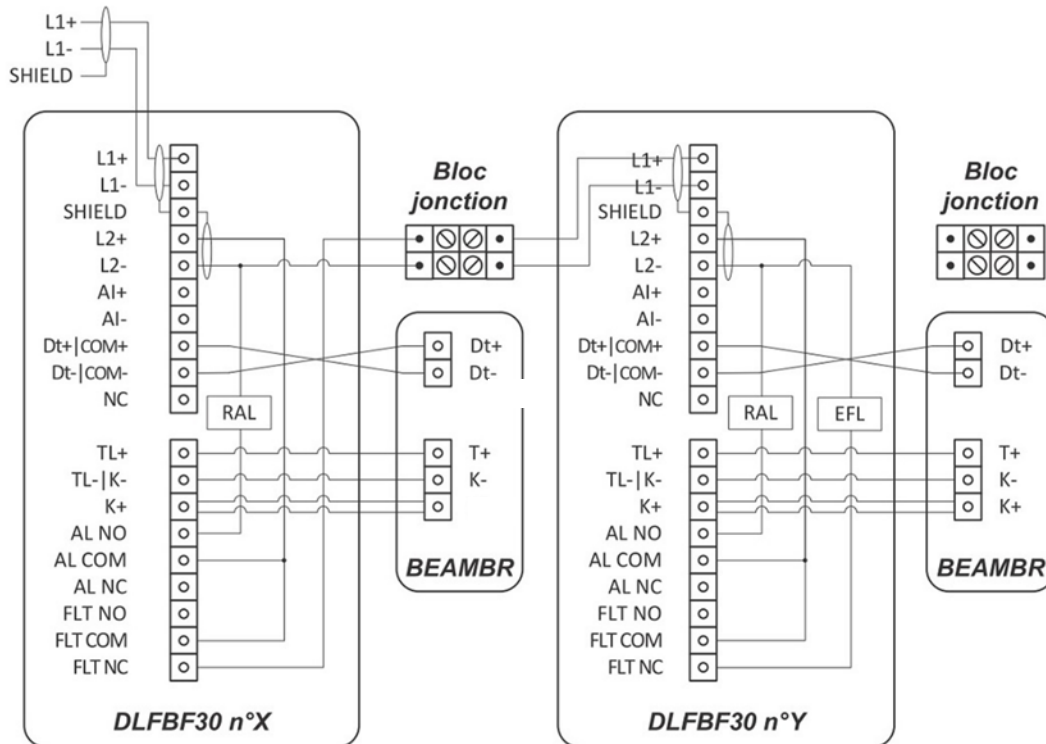


Reflector
20 x 20 cm



Control unit

Raccordement électrique de la version relais ; alimentation par ligne DI.
EFL est l'élément de fin de ligne, RAL est la résistance d'alarme
Electric connection of the relay version; Power supply by detection line
EFL is the end of line element; RAL is the alarm resistor.



CODICE
DLFB30 R EX
OPZIONI
DETTEL
BEAMBR

DESCRIZIONE
BARRIERA LINEARE a corto raggio, versione ATEX

Programmatore remote con display e tastiera per DLFB^e/DLFB30
Contenitore per barriera, consente di abilitare/disabilitare la barriera, collegare il Dettel e calibrare

