



BTG05

Camera di analisi per condotte

BTG05 è una camera di analisi adatta ad alloggiare un rilevatore analogico o convenzionale per il controllo delle condotte di ventilazione; sfruttando il principio del tubo di Pitot, effettua un costante prelievo dell'aria circolante nel condotto esaminandola attraverso il rilevatore di fumo presente nella camera.

BTG05 è idonea ad analizzare l'aria circolante in quelle condotte la cui velocità di circolazione sia compresa tra 1m/s e 10 m/s. Posizionata nella condotta, la camera di analisi ha un tubo per l'ingresso dell'aria ed uno per l'uscita; all'interno della camera di analisi il rilevatore analizzerà i campioni di aria estratti.

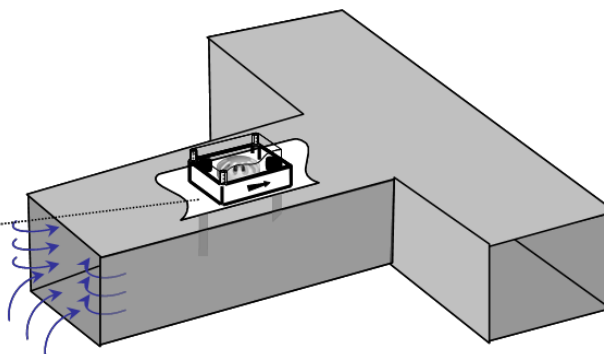
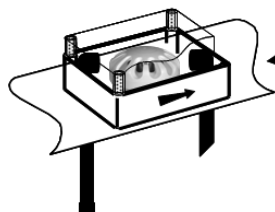
BTG05 è indicata per le seguenti tipologie di condotti:

- **di sezione rettangolare:** 350mm < altezza < 500mm
200mm < larghezza < 500mm
- **di sezione quadrata** : 350mm < dimensioni < 500mm
- **di sezione circolare** : 330mm < diametro < 500mm



Caratteristiche tecniche

- Effetto Tyndall (rilevatore)
- Principio tubo di Pitot
- Versione convenzionale o analogica



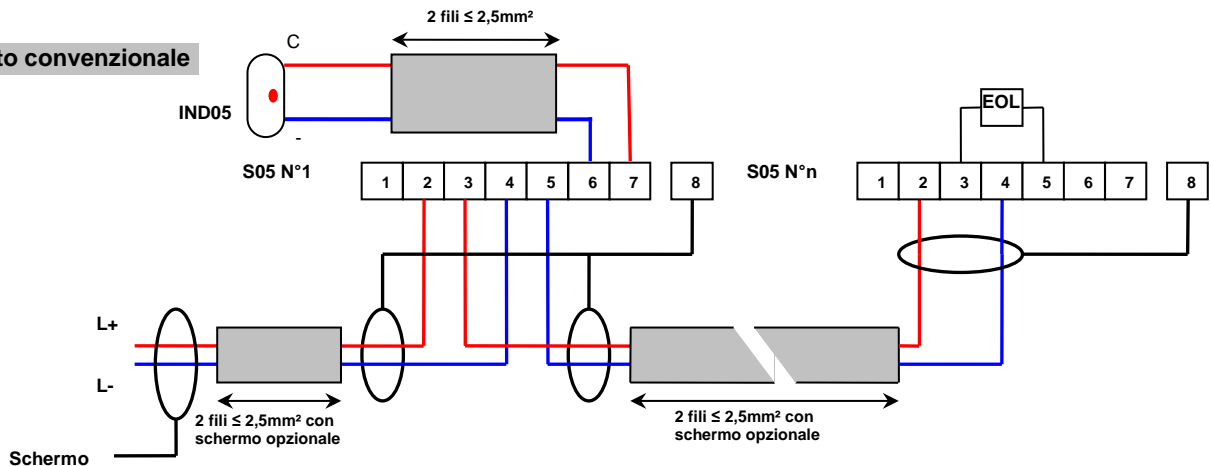
Laminar flow
From 1 to 10 m/s

| Caratteristiche elettriche | | |
|--------------------------------------|-------------------------------|---|
| | Versione convenzionale | Versione analogica |
| Specifiche di alimentazione | Da 13Vdc a 27 Vdc | Da 12Vdc a 28 Vdc |
| Assorbimento nominale | 20 Vdc | 24 Vdc |
| Corrente a riposo (20 Vdc) | 25µA | 140µA senza isolatore / 240µA con isolatore |
| Corrente in allarme (20 Vdc) | 32mA | 5mA |
| 1 open collector programmabile | No | 40V/100mA |
| 1 indirizzo programmabile | No | Si |
| 1 open collector attivato in allarme | 40V/100mA | |
| Caratteristiche meccaniche | | |
| Peso | 1Kg | |
| Dimensioni totali | 220 x 186 x 105 mm | |
| Dimensioni camera di analisi | 220 x 186 x 430 mm | |
| Colore | (coperchio trasparente) | |
| Grado di protezione | IP55 | |
| Caratteristiche ambientali | | |
| Temperatura di funzionamento | -10°C a +60°C | |
| Temperatura di stoccaggio | +10°C a +50°C | |
| Umidità relativa | ≤ 93% | |
| Umidità di stoccaggio | ≤ 85% | |

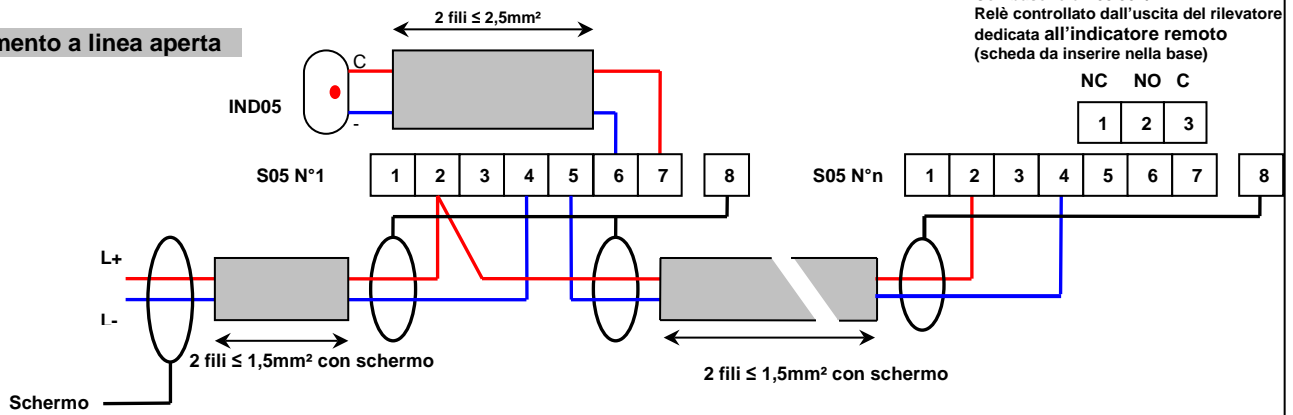


Camera di analisi per condotte

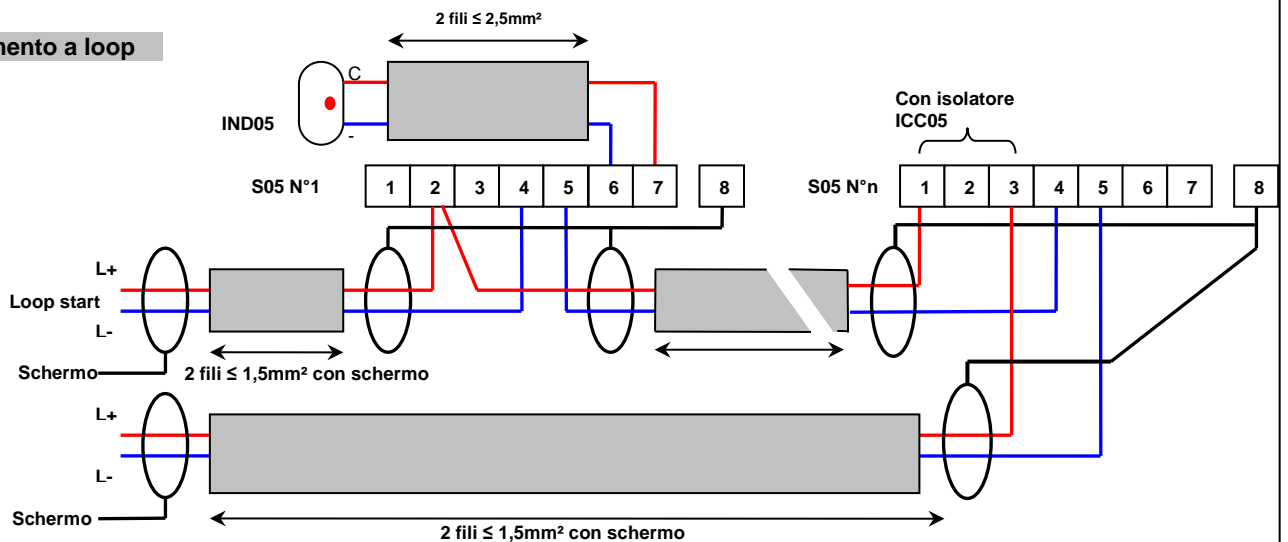
Collegamento convenzionale



Collegamento a linea aperta



Collegamento a loop



RIFERIMENTI
BTG05
OC05+S05
OA05+S05

DESCRIZIONE
Camera di analisi convenzionale/analoga senza rivelatore
Rilevatore ottico di fumo convenzionale
Rilevatore ottico di fumo indirizzato interattivo

