



ALPHA RE

Pannello di controllo remoto

- *Pannello remoto di controllo e visualizzazione eventi con collegamento seriale RS 485*

ALPHA RE è un pannello di visualizzazione eventi remoto che può essere connesso ad una centrale analogica SD3 per riportare 4 tipi di eventi: allarme, preallarme, guasto, fuori servizio.

ALPHA RE ha un design gradevole e compatto e deve essere connesso al bus di alimentazione della centrale SD3, oppure può ricevere alimentazione da una sorgente esterna.

ALPHA RE gestisce 2 modalità operative:

- **Modalità generale:** gli eventi che compaiono a display riportano le informazioni di tutte le zone
- **Modalità selettiva:** gli eventi che compaiono a display possono essere filtrati in modo che compaiano solo quelli correlati alle zone che si è scelto di vedere. Solo le informazioni concernenti le zone selezionate rappresenteranno lo storico, gli altri dati verranno ignorati.

Per entrambe le modalità operative gli eventi che compaiono a display sono: guasto, allarme, preallarme, fuori servizio. ALPHA RE registra gli ultimi 10 eventi dei quali riporta le seguenti informazioni: **Zona n°/Modulo n°/indirizzo n°, data/orario e indicazione del punto.**

Anche ALPHA RE può ripetere lo stato di guasto generale della centrale SD3.



Caratteristiche principali

- Display LCD 4 x 40
- Collegamento RS485
- Modalità selettiva
- Distanza tra 2 ALPHA RE o tra ALPHA RE e centrale: 900m

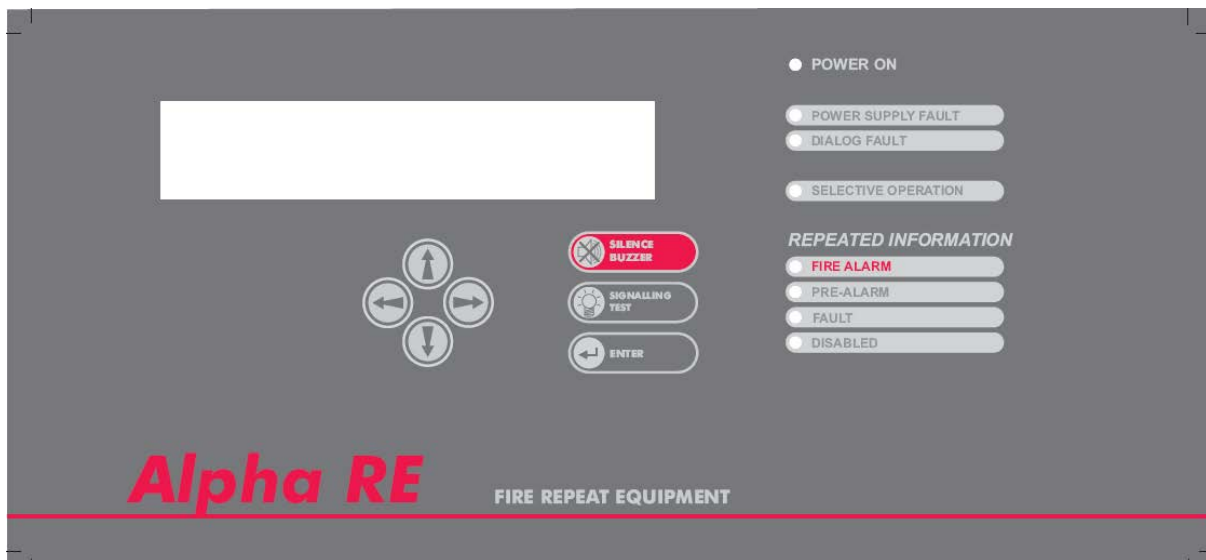
Caratteristiche elettriche	
Alimentazione primaria	da 15V a 30Vdc (24V nominali)
Collegamento RS485	700m max. con cavo schermato sez. 0,7mm ² to 1,5mm ²
Assorbimento	Standby: 0,05A Allarme: 0,2A a 15V 0,13A a 24V 0,1A a 30V
Controllo	L'alimentazione locale può essere controllata attraverso l'ingresso di guasto principale o guasto batteria
Caratteristiche meccaniche	
Dimensioni	370 x 55 x 170 mm (W x D x H)
Peso	2Kg
colore	Grigio
Grado IP	IP30
Caratteristiche climatiche	
Temperatura di funzionamento	-10°C a +50°C
Umidità relativa di funzionamento	≤93%
Temperatura di stoccaggio	+10°C a +50°C
Umidità relativa di stoccaggio	≤85%



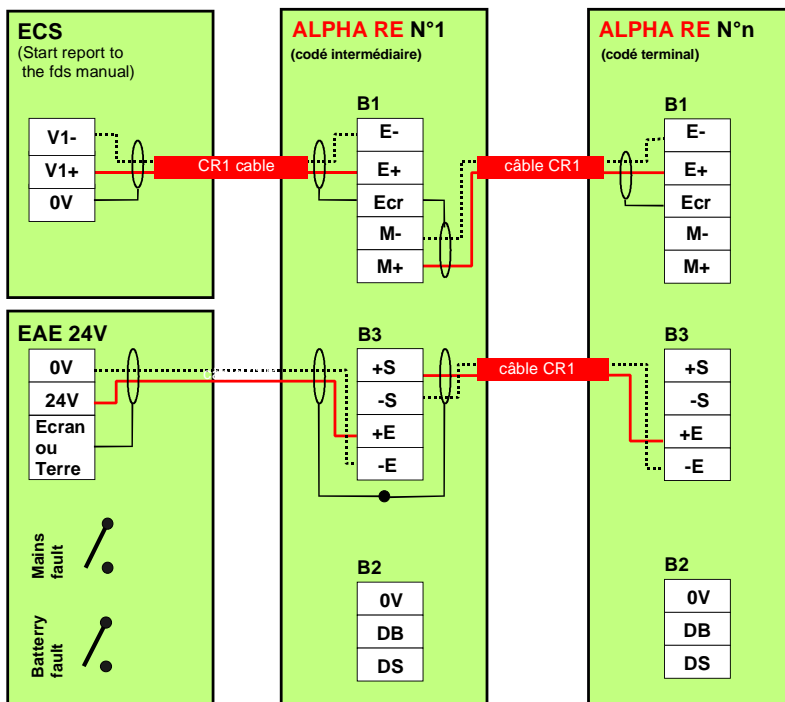


ALPHA RE

Pannello di controllo remoto



Collegamenti :



Communication protocol

Type	Cable	Start	Alpha RE
RS485	1 pair 8/10 shielded maximum distance 700m between devices.	Héphaïs 128: FMC1 Héphaïs 400: ISO-RS Héphaïs 1600	9600 Bauds and AA 9600 Bauds and AA 34800 Bauds and AA+

RIFERIMENTI ALPHA RE

DESCRIZIONE Pannello di controllo remoto

